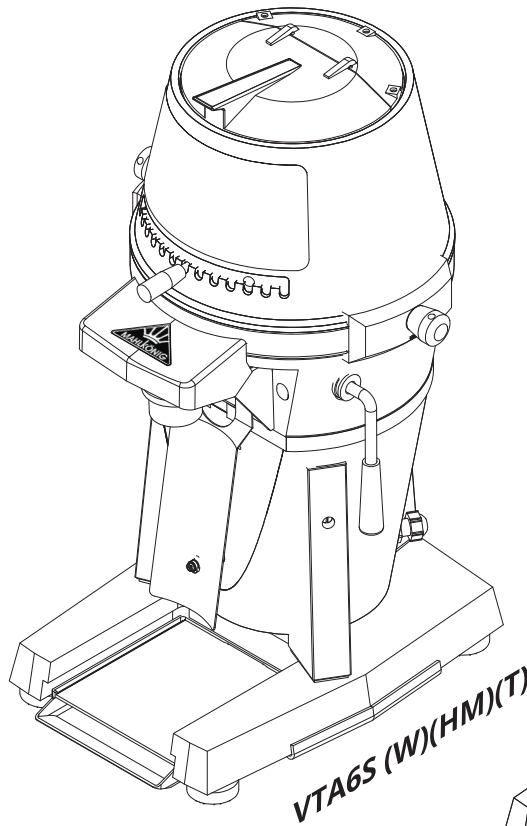
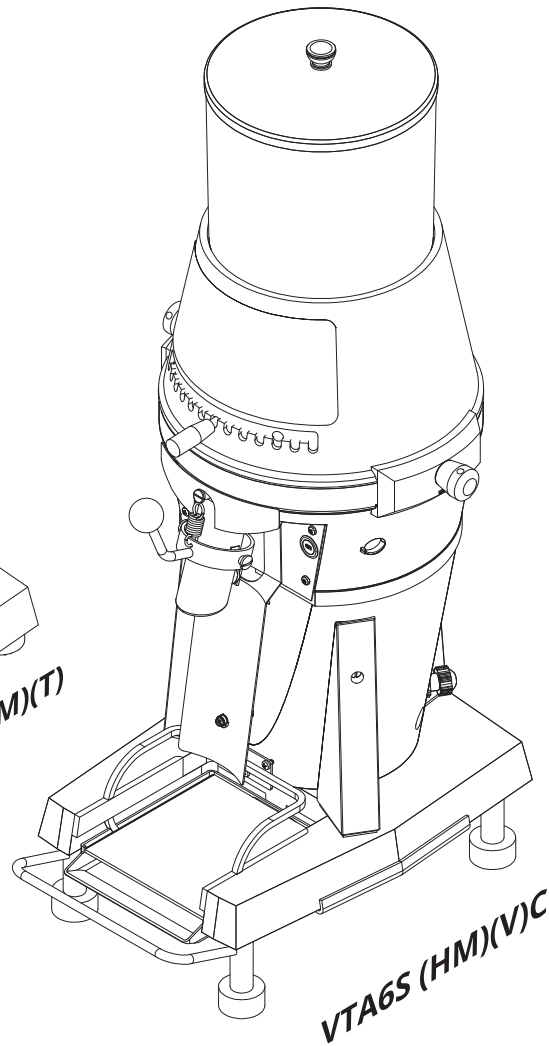




VTA6S
INFORMATION



VTA6S (W)(HM)(T)



VTA6S (HM)(V)C

- VTA** Vertikale Tüten Automatik | Vertical bag automatic
- W** Einphasen-Wechselstrom | Single-phase alternating current
- HM** Hartmetall - Mahlscheiben | Tungsten carbide burrs
- T** Türkischfeine-Mahlscheiben | Turkish fine burrs
- V** Ventilierte Mühlenversion | Ventilated version
- C** Costco Version | Costco version

Bei Bestellungen bitte unbedingt die Artikel- und Seriennummer angeben.

Please indicate the article- and serial number when ordering.

WARNING:

Diese Ersatzteilliste richtet sich ausschließlich an qualifizierte Techniker und geschultes Fachpersonal. Fehler beim Öffnen oder Montieren der Mühle können zu Verletzungen und/ oder Beschädigungen und Fehlfunktionen führen. Bei Reparaturen dürfen nur Teile verwendet werden, die den ursprünglichen Gerätedaten entsprechen.

Mit dem Öffnen der Mühle durch eine nicht autorisierte Person, erlöschen die Haftungs- und Garantiesprüche gegenüber dem Hersteller.

WARNING:

This spare part list is meant to support qualified technicians and trained staff, only. Only parts that comply with the original appliance specification may be used for repairs. Mistakes in opening or assembling the grinder may cause injuries and/or damages and malfunctions.

If the grinder gets opened by an un-authorized person, the manufacturer's liability and warranty expire.

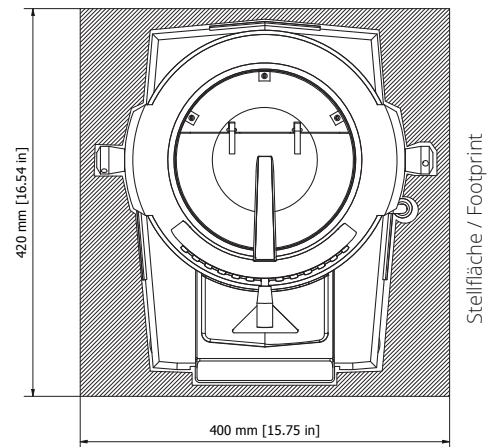
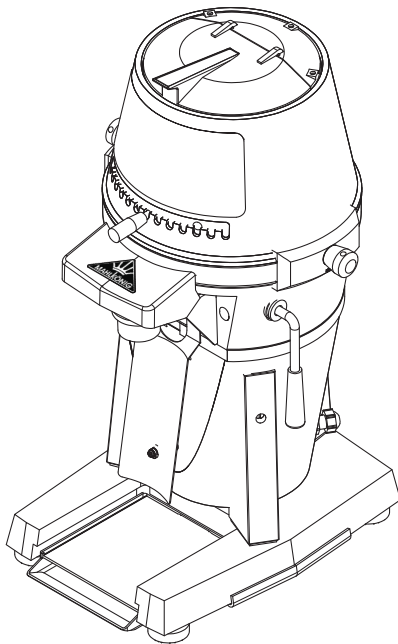
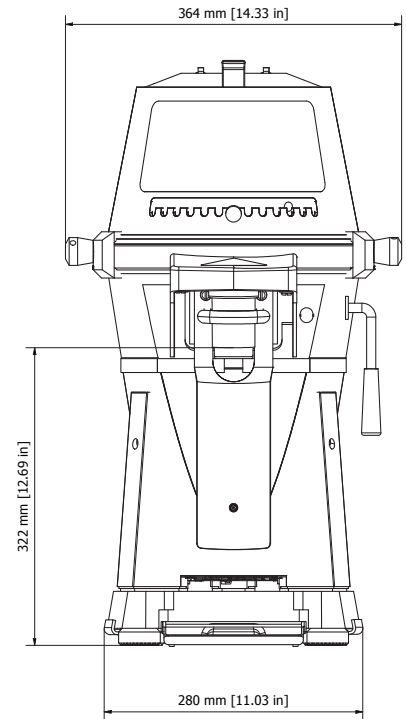
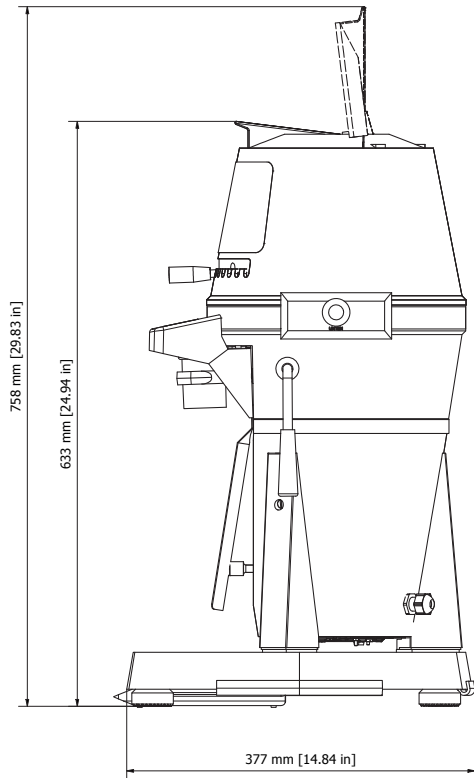
gültig ab | valid from
2022-11-01

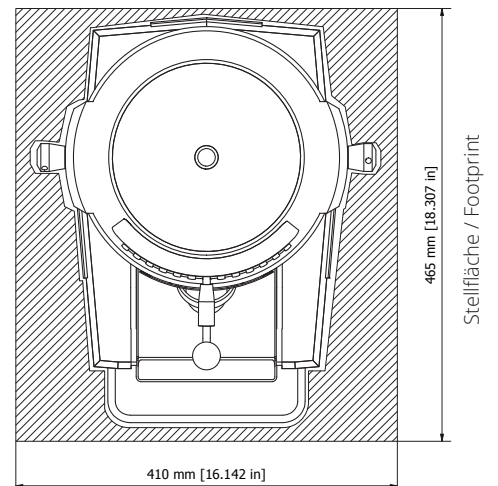
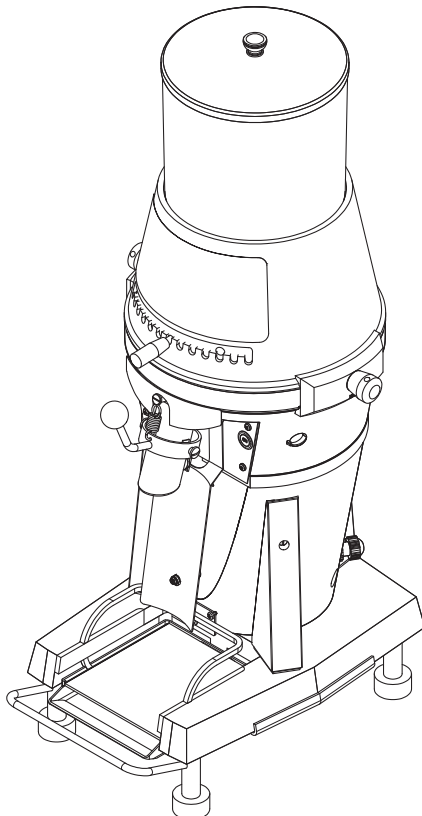
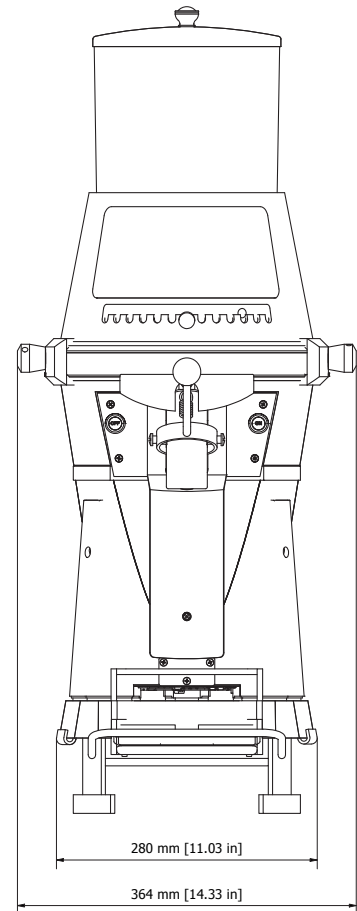
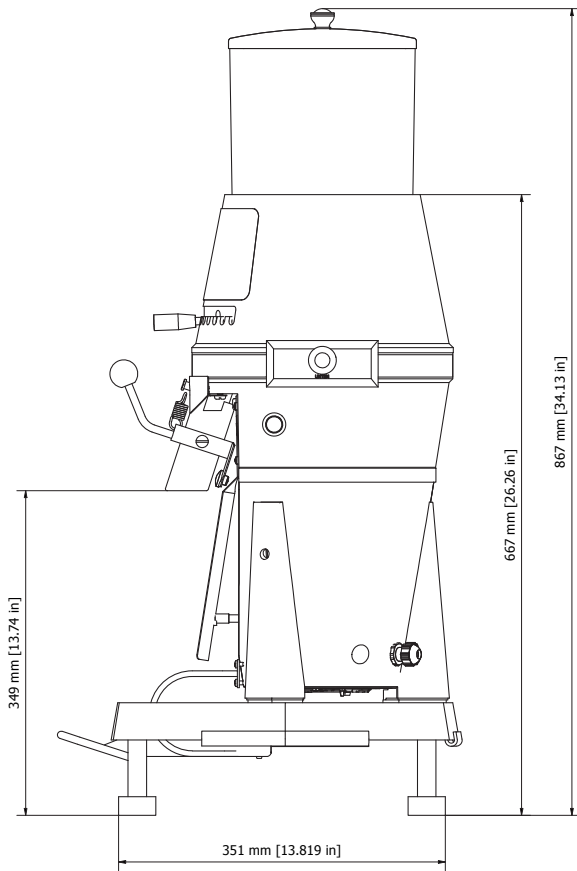
Änderungen ohne Vorankündigung vorbehalten. | Subject to change without prior notice.

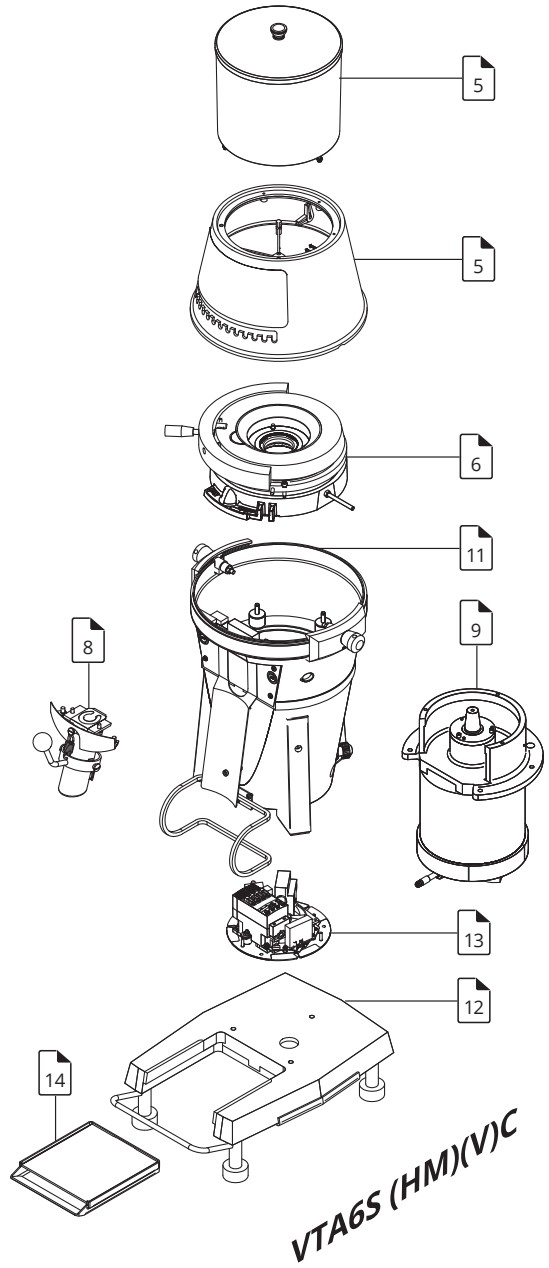
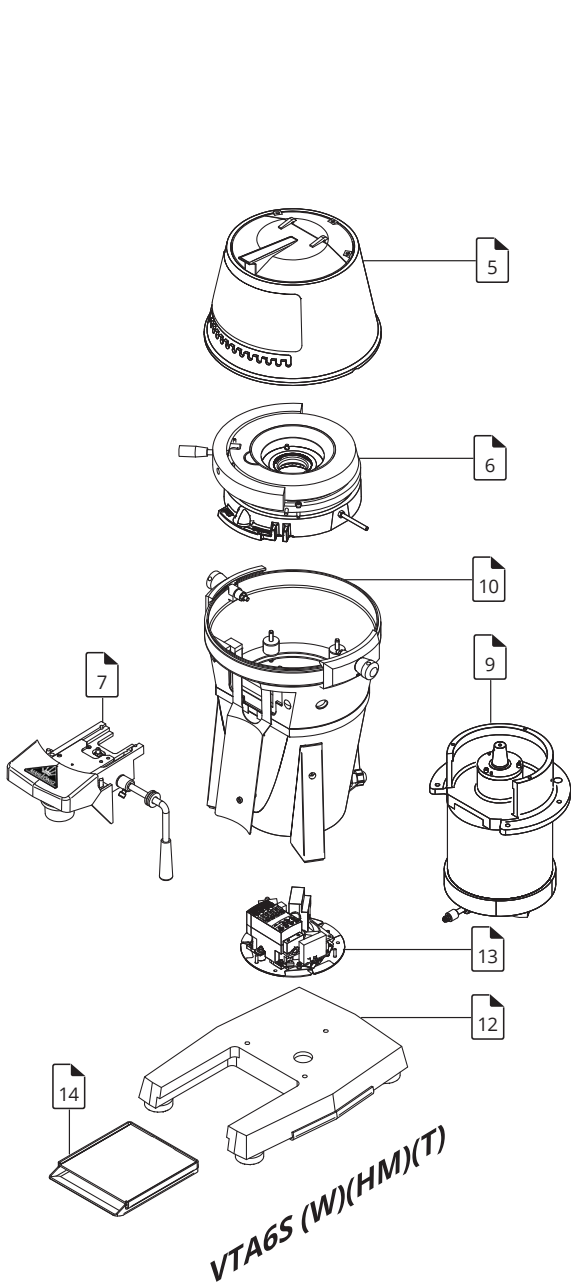
HEMRO

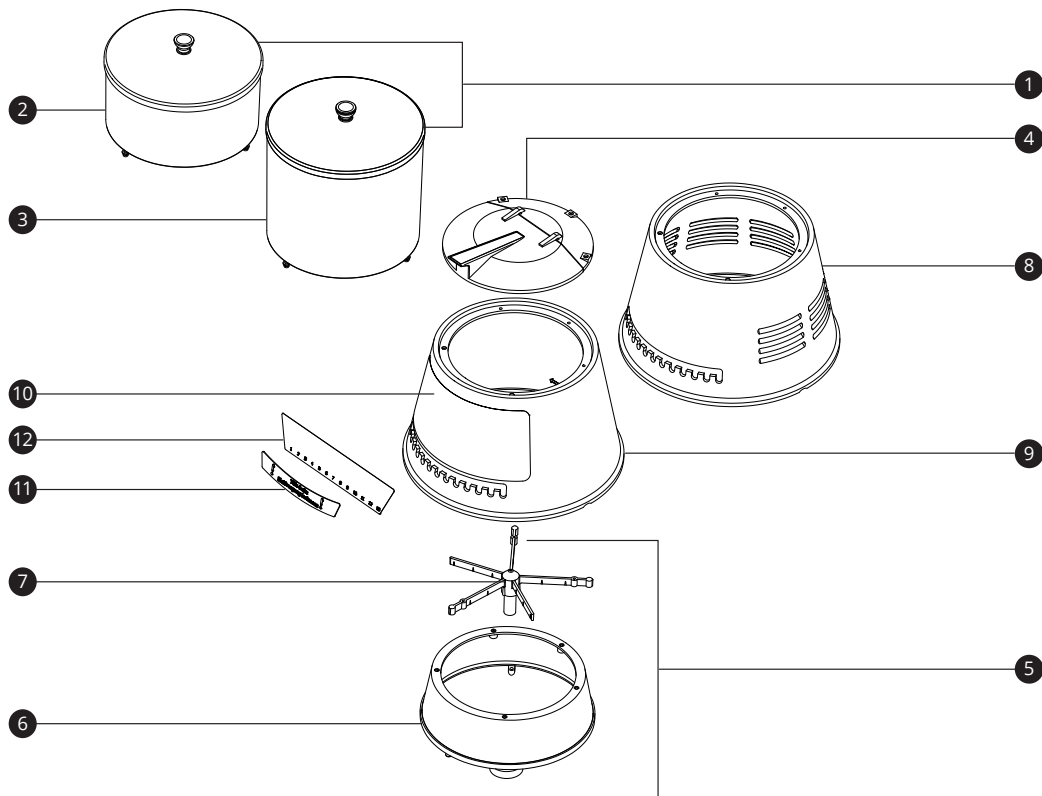
Hemro International AG
Thurgauerstrasse 80, 8050 Zurich, Switzerland
T: +41 44 864 18 00 | F: +41 44 864 18 01
info@hemrogroup.com | www.hemrogroup.com







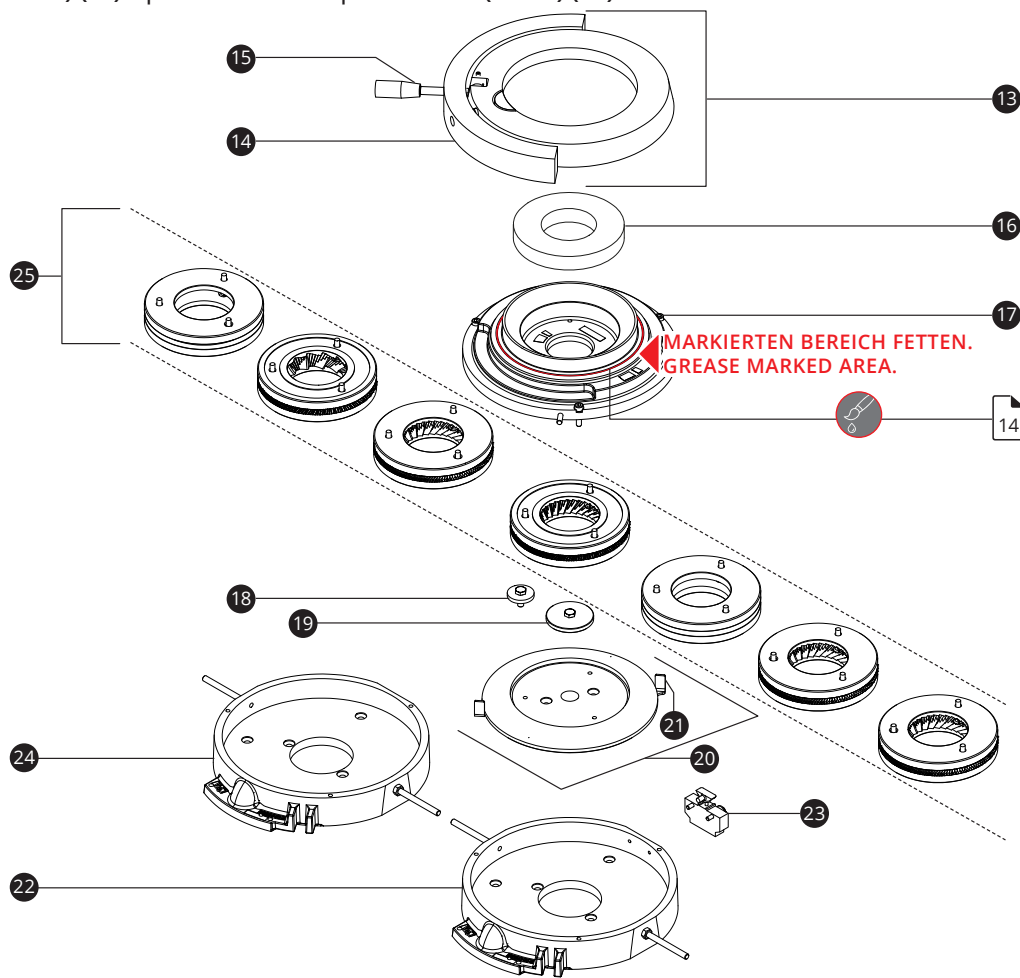




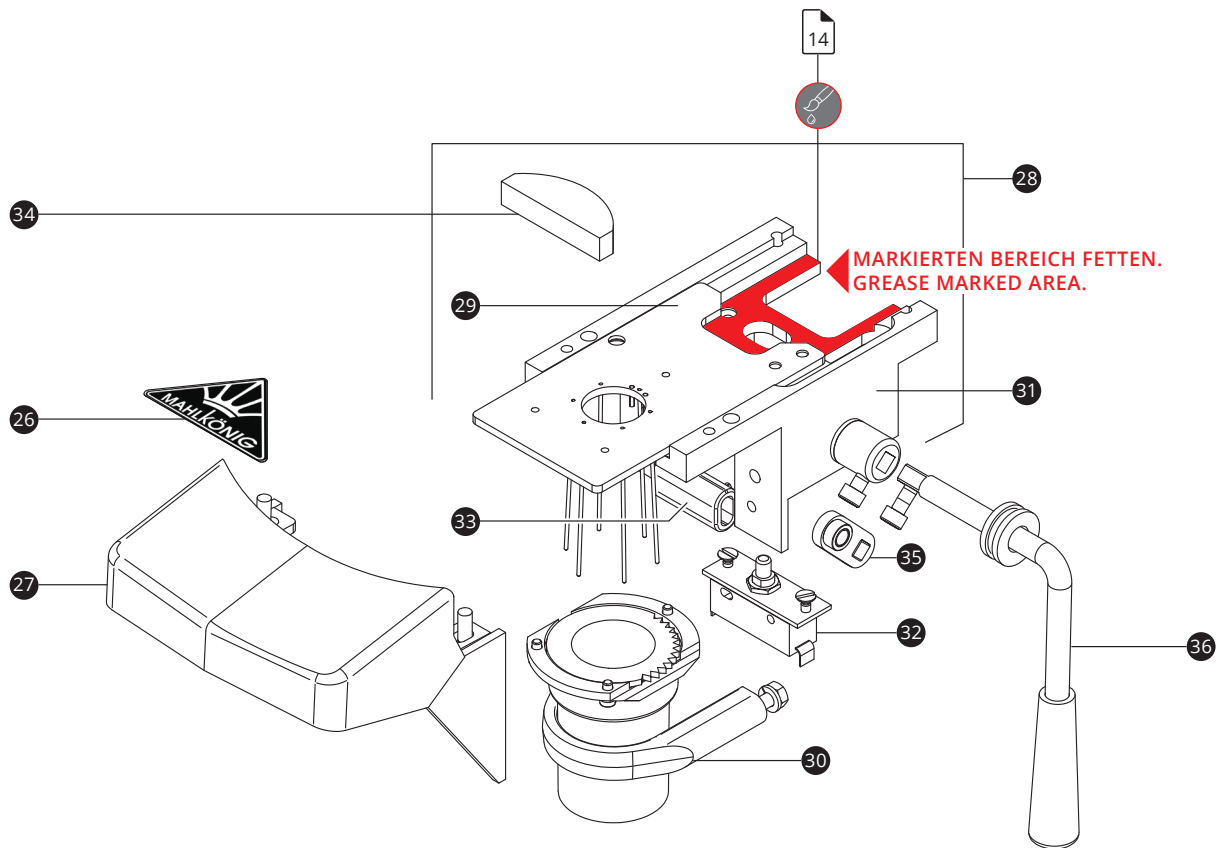
MATERIAL	POS.	BESCHREIBUNG	DESCRIPTION
700487	1	Bohnenbehälterdeckel für Behältererweiterung (1x)	Bean hopper lid for hopper extension (1x)
306018	2	Bohnenbehältererweiterung 2 kg	Bean hopper extension 2 kg
300452	3	Bohnenbehältererweiterung 3 kg	Bean hopper extension 3 kg
	4	Klappdeckel	Folding lid
704633		↳ klar	↳ clear
703036		↳ braun	↳ brown
702689	5	Bohnentrichter inkl. Fingerschutz und Magnet	Bean hopper incl. finger protection and magnet
702688	6	↳ Bohnentrichter	↳ Bean hopper
300319	7	↳ Fingerschutz mit Magnet	↳ Finger protection with magnet
i 702397	8	Gehäuseoberteil mit Lüftungsschlitzen*	Top housing with ventilation slots*
	9	Gehäuseoberteil*	Top housing*
702396		↳ UL-Variante	↳ UL version
		↳ CE-Variante	↳ CE version
702394		↳ Außenlackiert	↳ External paint
702393		↳ Innenlackiert	↳ Internal paint
	10	Bedienschild	Operating label
704578		Englisch/Französisch	English/French
100484		Tchibo	Tchibo
704872	11	Hinweisaukleber "Tüte beim Mahlvorgang loslassen"	Sticker warning "Tüte beim Mahlvorgang loslassen"
704892	12	Mahlgradskala 1-13	Grind size scale 1-13

* Bei Bestellungen der äußeren Gehäuseteile bitte die Kennung der Farbe angeben.

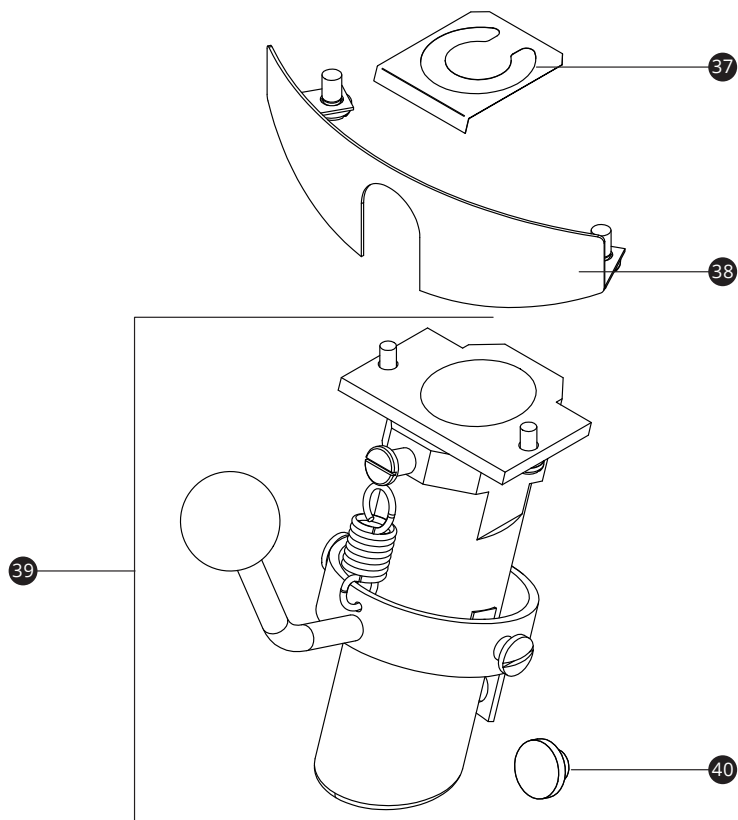
* For ordering the housing parts please indicate the color specification.



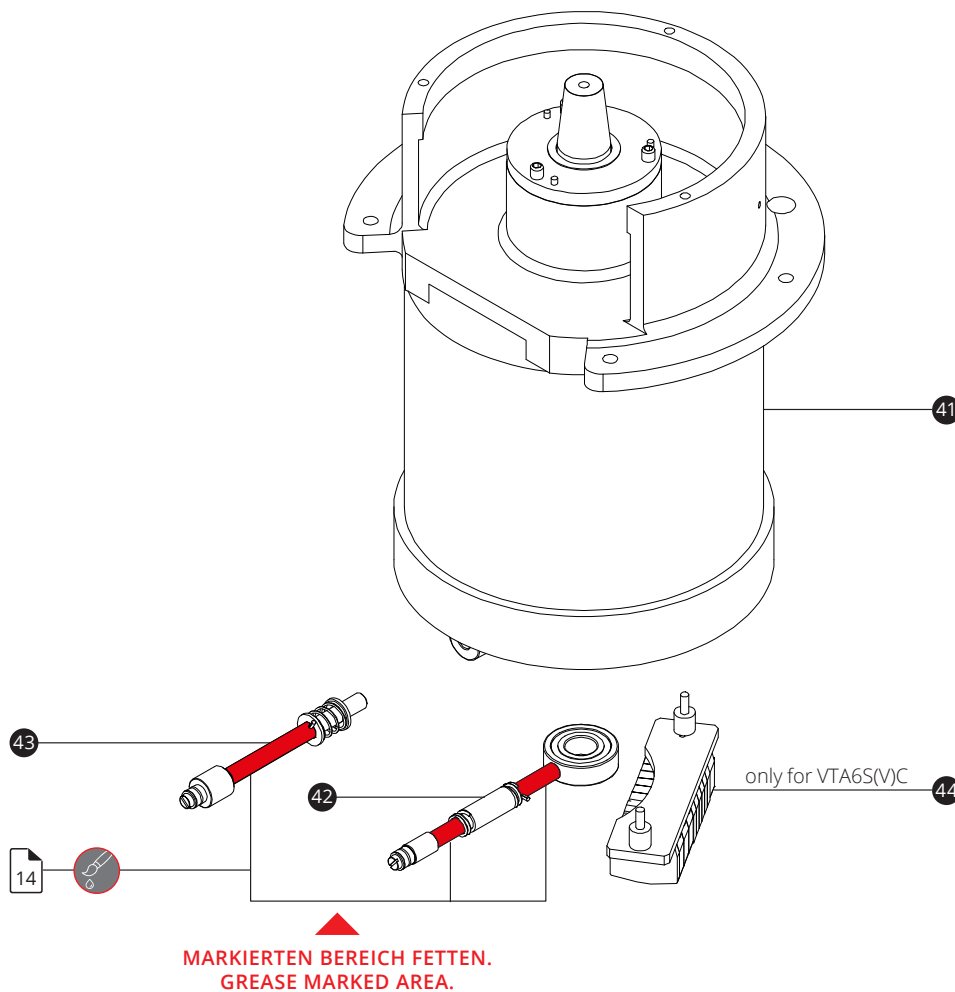
MATERIAL	POS.	BESCHREIBUNG	DESCRIPTION	
300153	13	Mahlgradverstellring	Grind size adjustment ring	
704575	14	↳ Schaumstoffdichtung	↳ Sealing foam	
100765	15	↳ Rasthebel	↳ Grind size adjustment lever	
704541	16	Schaumstoffdichtring	Sealing foam ring	
305833	17	Feststehender Mahlscheibenträger	Fixed burr carrier	
		Mahlscheibenträgerbefestigung	Rotary burr carrier mounting parts	
701726	18	↳ für Dreiphasen-Spannung	↳ for three-phase voltage	
704569	19	↳ für Einphasen-Spannung	↳ for one-phase voltage	
700854	20	Drehender Mahlscheibenträger	Rotary burr carrier	
704539	21	↳ Förderflügel	↳ Carrier wings	
		Mahlgehäuse	Grinder housing	
701260	22	↳ mit Interlock-Aufnahme (UL-Variante)	↳ with interlock bracket (UL version)	
704730	23	↳ Interlock-Schalter	↳ Interlock switch	
701259	24	↳ ohne Interlock-Aufnahme (CE-Variante)	↳ without interlock bracket (CE version)	
	25	120 mm Spezialstahl-Mahlscheiben für Dreiphasen-Spannung	120 mm special steel burrs for three-phase voltage	
303912		↳ Standard-Vermahlung	↳ Standard grinding	
275903		↳ Türkischfeine-Vermahlung	↳ Turkish fine grinding	
i 303862		↳ Türkischfeine-Vermahlung (11mm Höhe für alten Mahlscheibenträger)	↳ Turkish fine grinding (11mm height for old burr carrier)	i
	25	120 mm Hartmetall-Mahlscheiben für Dreiphasen-Spannung	120 mm tungsten carbide burrs for three-phase voltage	
305376		↳ Standard-Vermahlung	Standard grinding	
704376		↳ Türkischfeine-Vermahlung	↳ Turkish fine grinding	
i 303716		↳ Getreide-Vermahlung	↳ Grain grinding	i
	25	120 mm Spezialstahl-Mahlscheiben für Einphasen-Spannung	120 mm special steel burrs for one-phase voltage	
303916		↳ Standard Vermahlung für VTA6SW	↳ Standard grinding for VTA6SW	



MATERIAL	POS.	BESCHREIBUNG	DESCRIPTION
703593	26	Mahlkönig Sticker	Mahlkönig Sticker
704573	27	Auslaufabdeckung	Spout cover
304043	28	Tütenhalterschalter komplett	Bag holder switch complete
303745	29	↳ Schieberplatte	↳ Switch slider plate
704579	30	↳ Auslauf mit Haltebügel	↳ Spout pipe with holding bow
305259	31	↳ Schaltergehäuse	↳ Switch housing
310141	32	↳ Schalter	↳ Switch
704568	33	↳ Klemmstück	↳ Clamping piece
704576	34	↳ Schaumstoffdichtung	↳ Foam sealing
305010	35	↳ Mitnehmerhebel	↳ Drive lever
704375	36	Hebel	Lever



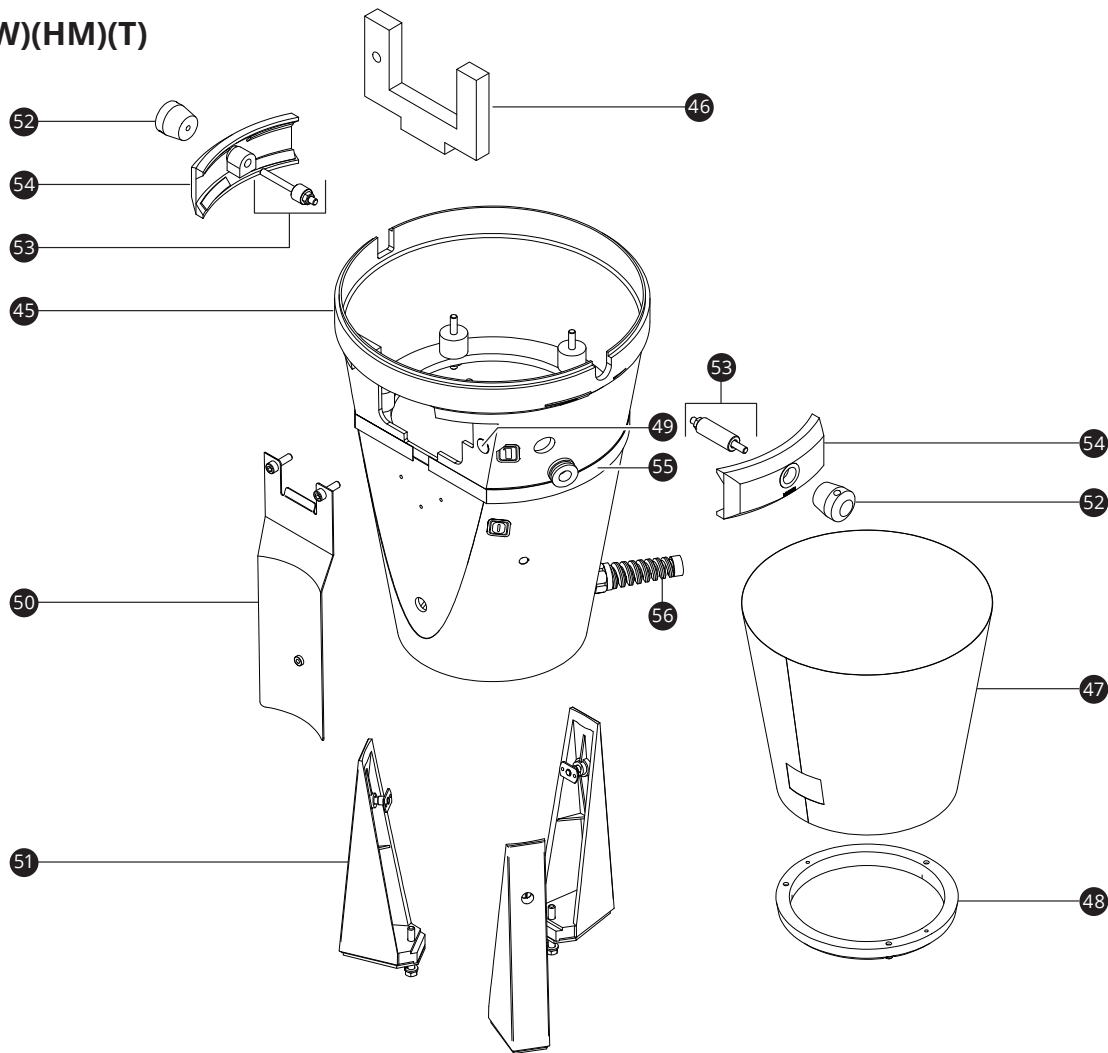
MATERIAL	POS.	BESCHREIBUNG	DESCRIPTION
704659	37	Metallflapper	Flapper
103132	38	Auslaufabdeckung	Spout cover
101905	39	Auslaufrohr mit Abklopfer	Spout with knocker
703767	40	Anschlagspuffer	Buffer



MATERIAL	POS.	BESCHREIBUNG	DESCRIPTION
	41	Antriebseinheit	Drive unit
		↳ für Dreiphasen-Spannung	↳ for three-phase voltage
305829		↳ 208 V / 360 V / 60 Hz / 3Ph	↳ 208 V / 360 V / 60 Hz / 3Ph
704564	42	↳ Rüttelstangenset Messing	↳ Shaker rod set brass
304040		↳ 230 V / 400 V / 50 Hz / 3Ph	↳ 230 V / 400 V / 50 Hz / 3Ph
704565	43	↳ Rüttelstangenset Holz	↳ Shaker rod set wood
		↳ für Einphasen-Spannung	↳ for one-phase voltage
105023		↳ 208 V / 230 V / 60 Hz / 1Ph	↳ 208 V / 230 V / 60 Hz / 1Ph
704564	42	↳ Rüttelstangenset Messing	↳ Shaker rod set brass
104882		↳ 220-240 V / 50 Hz / 1Ph	↳ 220-240 V / 50 Hz / 1Ph
704565	43	↳ Rüttelstangenset Holz	↳ Shaker rod set wood
704557	44	Reihenklemmen	Terminal block

VTA6S(HM)(T) | VTA6SW | VTA6S(HM)(V)C

VTA6S(W)(HM)(T)

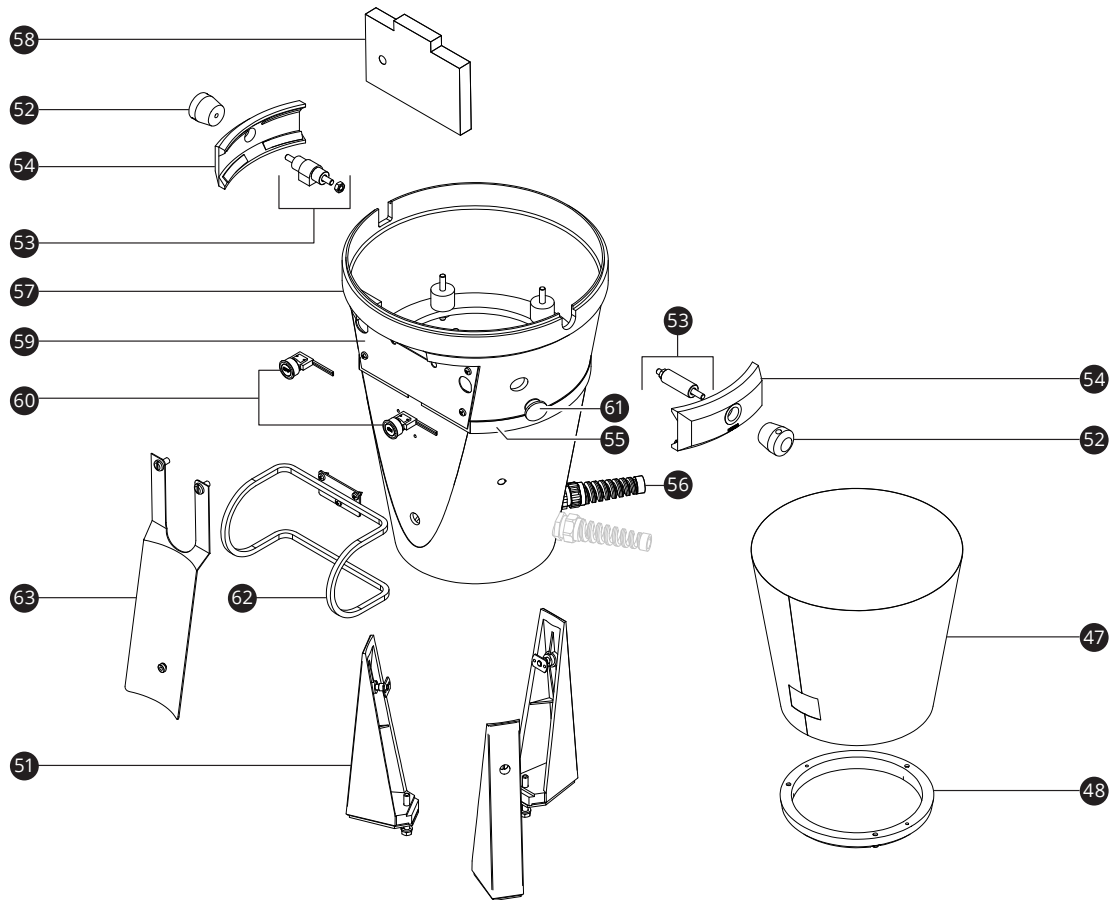


MATERIAL	POS.	BESCHREIBUNG	DESCRIPTION
	45	Gehäuseunterteil VTA6S(W)(HM)(T)	Bottom housing VTA6S(W)(HM)(T)
702402		↳ Standard NSF-Variante*	↳ Standard NSF Version*
702401		↳ Standard CE-Variante außenlackiert*	↳ Standard CE version with external paint application*
702400		↳ Standard CE-Variante innenlackiert*	↳ Standard CE version with internal paint application*
704574	46	Schaumstoffdichtung	Sealing foam
704540	47	Hitzeschutz	Heat protection layer
704582	48	Druckring	Pressure ring
703031	49	Blindkappe "Signalleuchte"	Blind cover "signal lamp"
704570	50	Rüttelblech	Shaker plate
704542	51	Fußblende verchromt inkl. Kleinteile (1x)	Grinder foot chrome incl. small parts (1x)
704723	52	Rundgriffe (2x)	Round handles (2x)
704567	53	Kleinteilset Gehäuseklappen	Housing clamps small part set
300166	54	Gehäuseklappen (2x)	Housing clamps (2x)
	55	Zierkleber	Sticker ring
704726		↳ Gold	↳ Gold
704727		↳ Silber	↳ Silver
704566	56	Kabel-Knickschutz	Cable safety grommet

* Bei Bestellungen der äußeren Gehäuseteile bitte die Kennung der Farbe angeben.

* For ordering the housing parts please indicate the color specification.

VTA6S(HM)(V)C

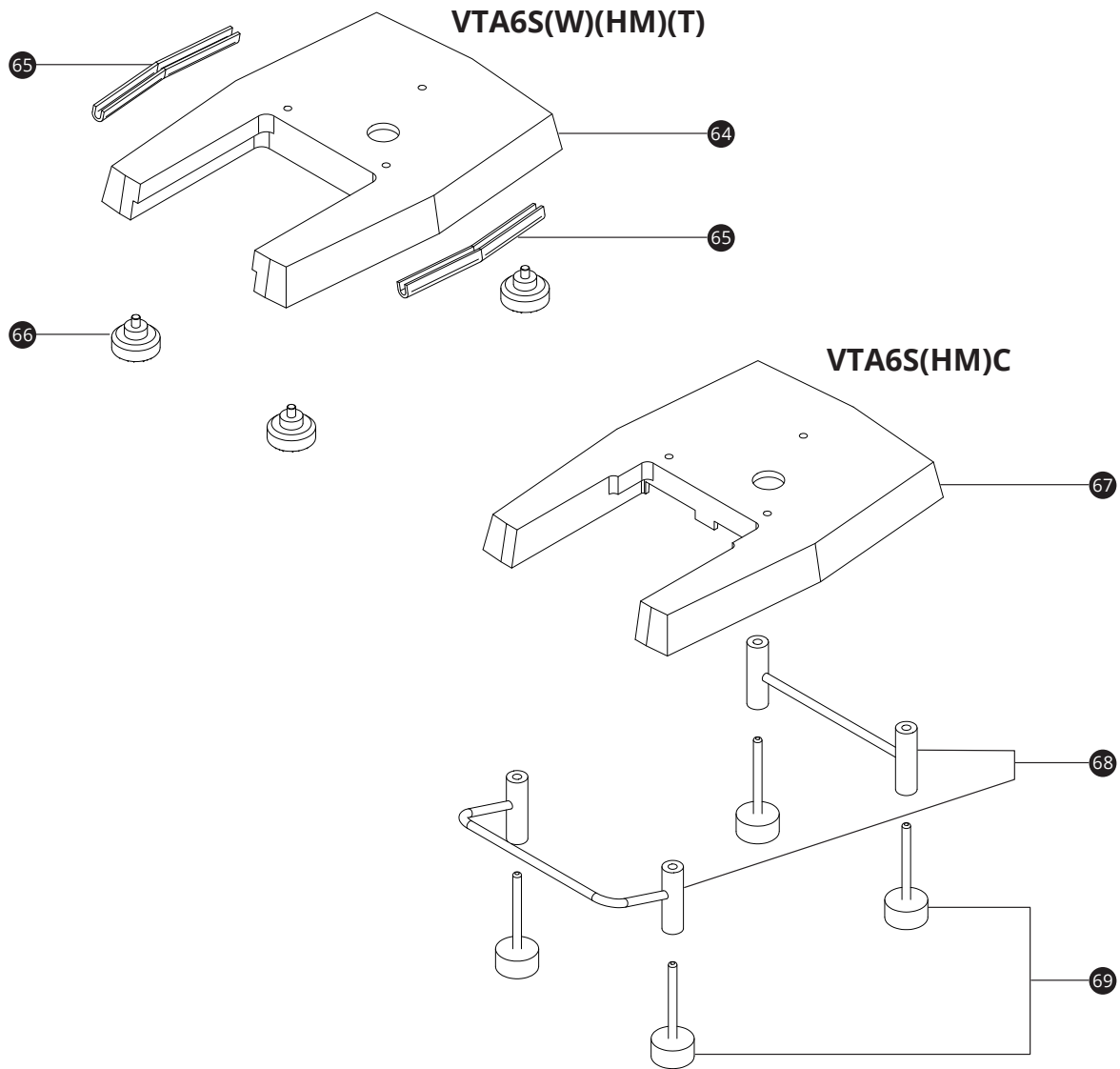


MATERIAL	POS.	BESCHREIBUNG	DESCRIPTION
702403	57	Gehäuseunterteil inkl. An/Aus Tasteraussparung*	Bottom housing incl. On/Off button recess*
704554	58	Schaumstoffdichtung	Foam sealing
704581	59	Tasterhalterblech	Front cover button holder
704558	60	An- und Aus-Taster inkl. Mikroschalter	Buttons and micro switches "On", "Off"
704566	56	Kabel-Knickschutz	Cable safety grommet
704540	47	Hitzeschutz	Heat protection layer
704582	48	Druckring	Pressure ring
704562	61	Blindstopfen	Blind cover
704739	62	Tütenführung	Bag guidance
704561	63	Rüttelblech	Shaker plate
704542	51	Fußblende verchromt inkl. Kleinteile (1x)	Grinder foot chrome incl. small parts (1x)
704723	52	Rundgriffe (2x)	Round handles (2x)
704567	53	Kleinteilset Gehäuseklemmen	Housing clamp small part set
300166	54	Gehäuseklemmen	Housing clamp
	55	Zierkleber	Sticker ring
704726		↳ Gold	↳ Gold
704727		↳ Silber	↳ Silver

* Bei Bestellungen der äußeren Gehäuseteile bitte die Kennung der Farbe angeben.

* For ordering the housing parts please indicate the color specification.

VTA6S(HM)(T) | VTA6SW | VTA6S(HM)(V)C

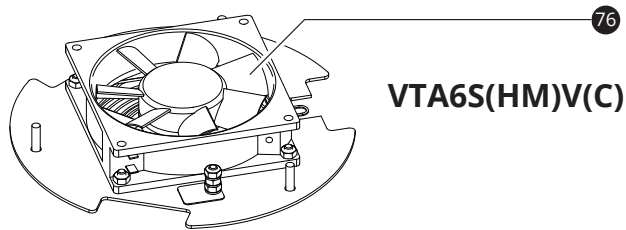


MATERIAL	POS.	BESCHREIBUNG	DESCRIPTION
303809	64	Grundplatte VTA6S*	Base plate VTA6S
703809	65	Kantenschutz	Edge protectors
704373	66	MühlentfüÙe (4x)	Grinder feet (4x)
700016	67	Grundplatte VTA6S (HM)C*	Base plate VTA6S (HM)C*
704580	68	Höhenverstellung/-verlängerung	Height extension
704372	69	MühlentfüÙe höhenverstellbar (4x)	Grinder feet for high extension (4x)

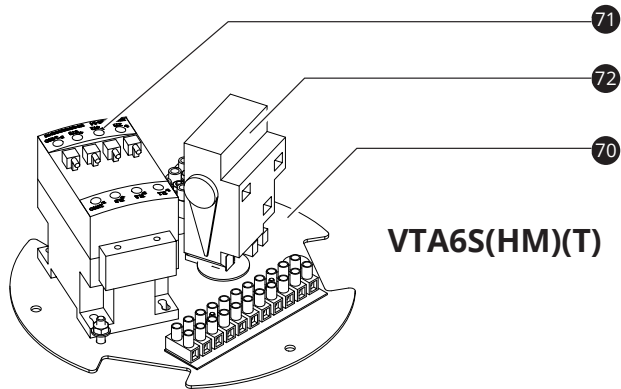
* Bei Bestellungen der äußeren Gehäuseteile bitte die Kennung der Farbe angeben.

* For ordering the housing parts please indicate the color specification.

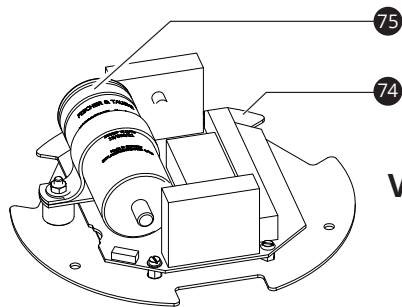
VTA6S(HM)(T) | VTA6SW | VTA6S(HM)(V)C



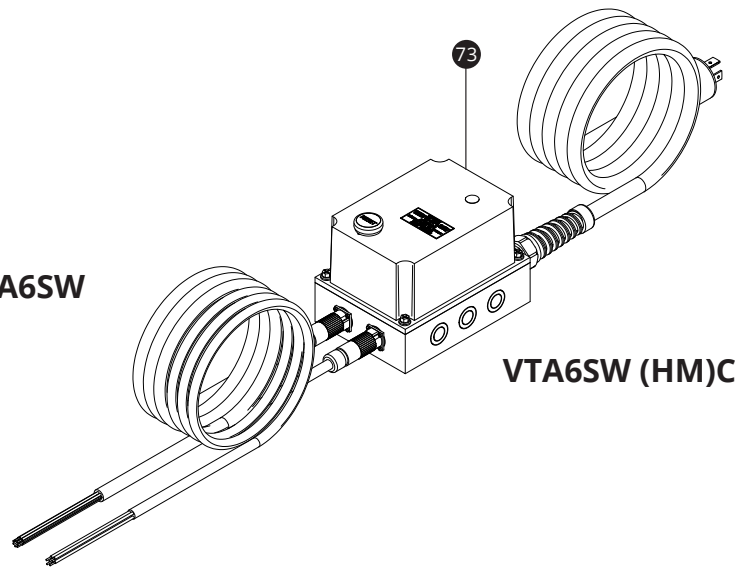
VTA6S(HM)V(C)



VTA6S(HM)(T)



VTA6SW



VTA6SW (HM)C



MATERIAL	POS.	BESCHREIBUNG	DESCRIPTION
	70	für Dreiphasen-Spannung	for three-phase voltage
704585		↳ Netzteil 200-240 V / 50-60 Hz / 3Ph	↳ Power board 200-240 V / 50-60 Hz / 3Ph
703570	71	↳ Schütz 100-240 V	↳ Contactor 100-240 V
704736	72	↳ Überstromschutzschalter 8-12 A	↳ Circuit breaker 8-12 A
704583		↳ Netzteil 380-415 V / 50-60 Hz / 3Ph	↳ Power board 380-415 V / 50-60 Hz / 3Ph
704571	71	↳ Schütz 250-500 V	↳ Contactor 250-500 V
704572	72	↳ Überstromschutzschalter 4-6,2 A	↳ Circuit breaker 4-6,2 A
704863	73	↳ Schaltkasten	↳ Motor switch box
703570		↳ Schütz 100-240 V	↳ Contactor 100-240 V
704736		↳ Überstromschutzschalter 8-12 A	↳ Circuit breaker 8-12 A
	74	für Einphasen-Spannung	for one-phase voltage
704584		↳ Netzteil 200-240V / 50-60 Hz / 1Ph	↳ Power board 200-240 V / 50-60 Hz / 1Ph
703772	75	↳ Anlaufkondensator 180 µF	↳ Starting capacitor 180µF
704728	76	Lüfter	Fan

Zubehör | Accessories



MATERIAL	POS.	BESCHREIBUNG	DESCRIPTION
702365	77	Resteschale	Residual tray
703750	78	Abziehvorrichtung	Pulling tool
105168	79	Spezial-Schmierfett NSF/H1 50 g Tube (beige)	Special grease NSF/H1 50 g tube (beige)
309336	80	Spezial Schmierpaste NSF/H1 60 g (weiß)	Special lubrication paste NSF/H1 60 g (white)
101853	81	Mühlenreiniger GRINDZ	Grinder cleaner GRINDZ