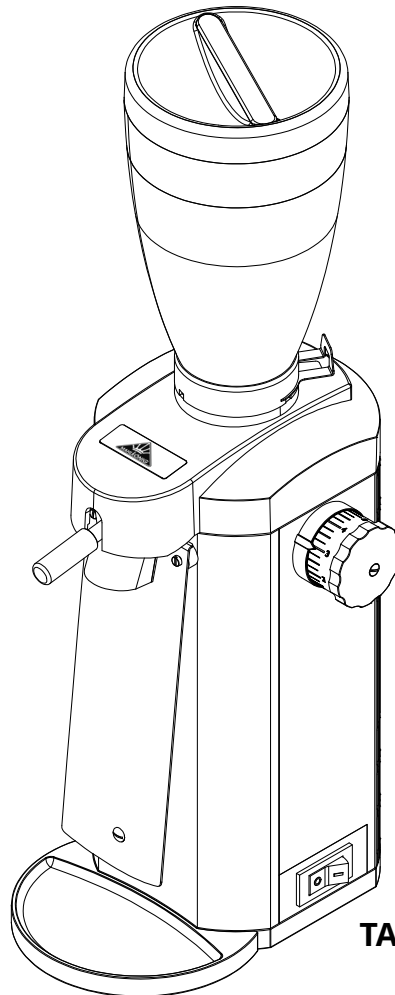




TANZANIA
INFORMATION



TANZANIA

Bei Bestellungen bitte unbedingt die Artikel- und Seriennummer angeben.

Please indicate the article- and serial number when ordering.

WARNUNG:

Diese Ersatzteilliste richtet sich ausschließlich an qualifizierte Techniker und geschultes Fachpersonal. Fehler beim Öffnen oder Montieren der Mühle können zu Verletzungen und/ oder Beschädigungen und Fehlfunktionen führen. Bei Reparaturen dürfen nur Teile verwendet werden, die den ursprünglichen Gerätedaten entsprechen.

Mit dem Öffnen der Mühle durch eine nicht autorisierte Person, erlöschen die Haftungs- und Garantieansprüche gegenüber dem Hersteller.

WARNING:

This spare part list is meant to support qualified technicians and trained staff, only. Only parts that comply with the original appliance specification may be used for repairs. Mistakes in opening or assembling the grinder may cause injuries and/or damages and malfunctions.

If the grinder gets opened by an un-authorized person, the manufacturer's liability and warranty expire.

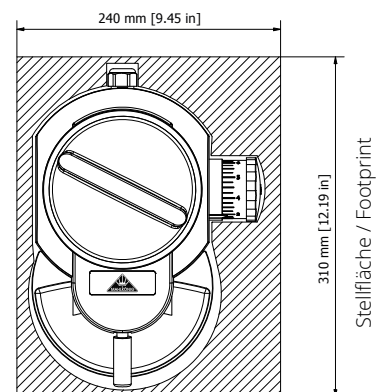
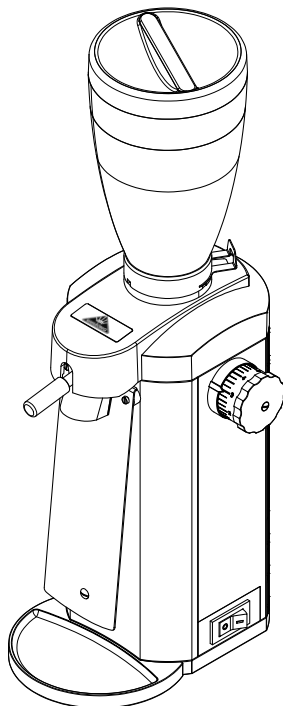
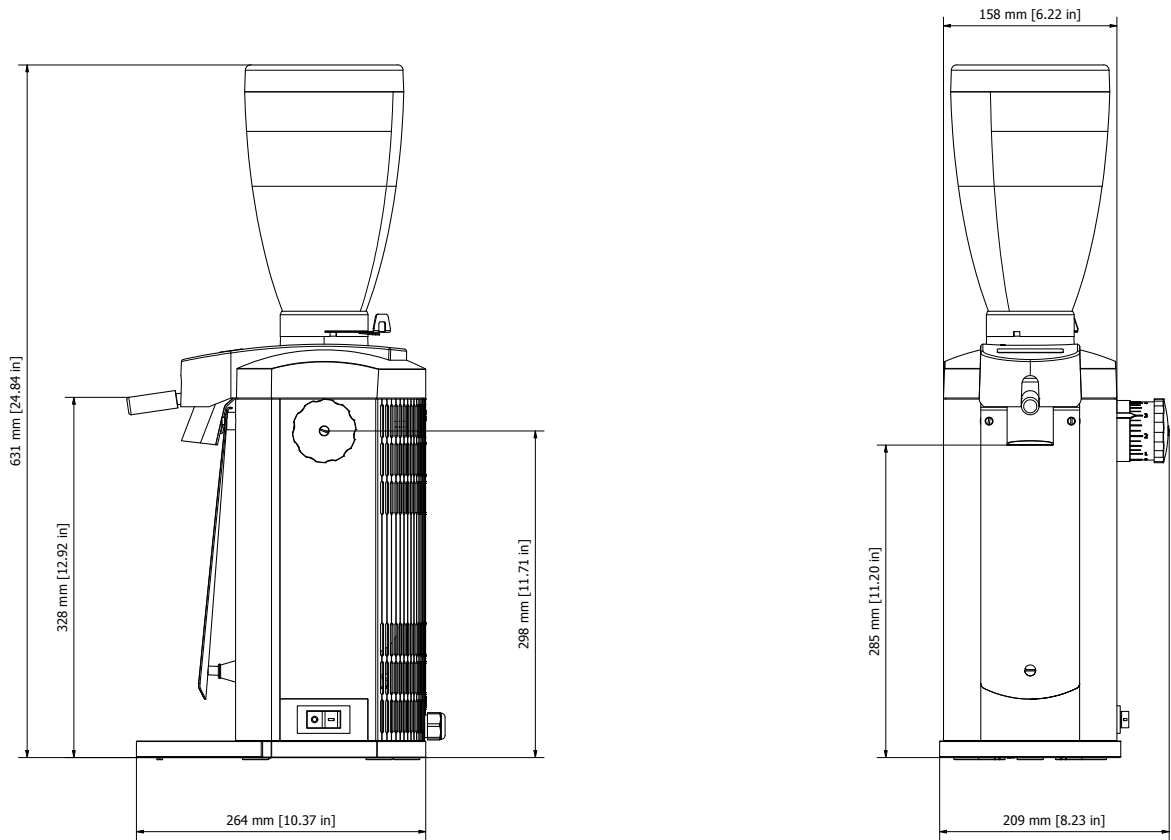
gültig ab | valid from
2022-12-01

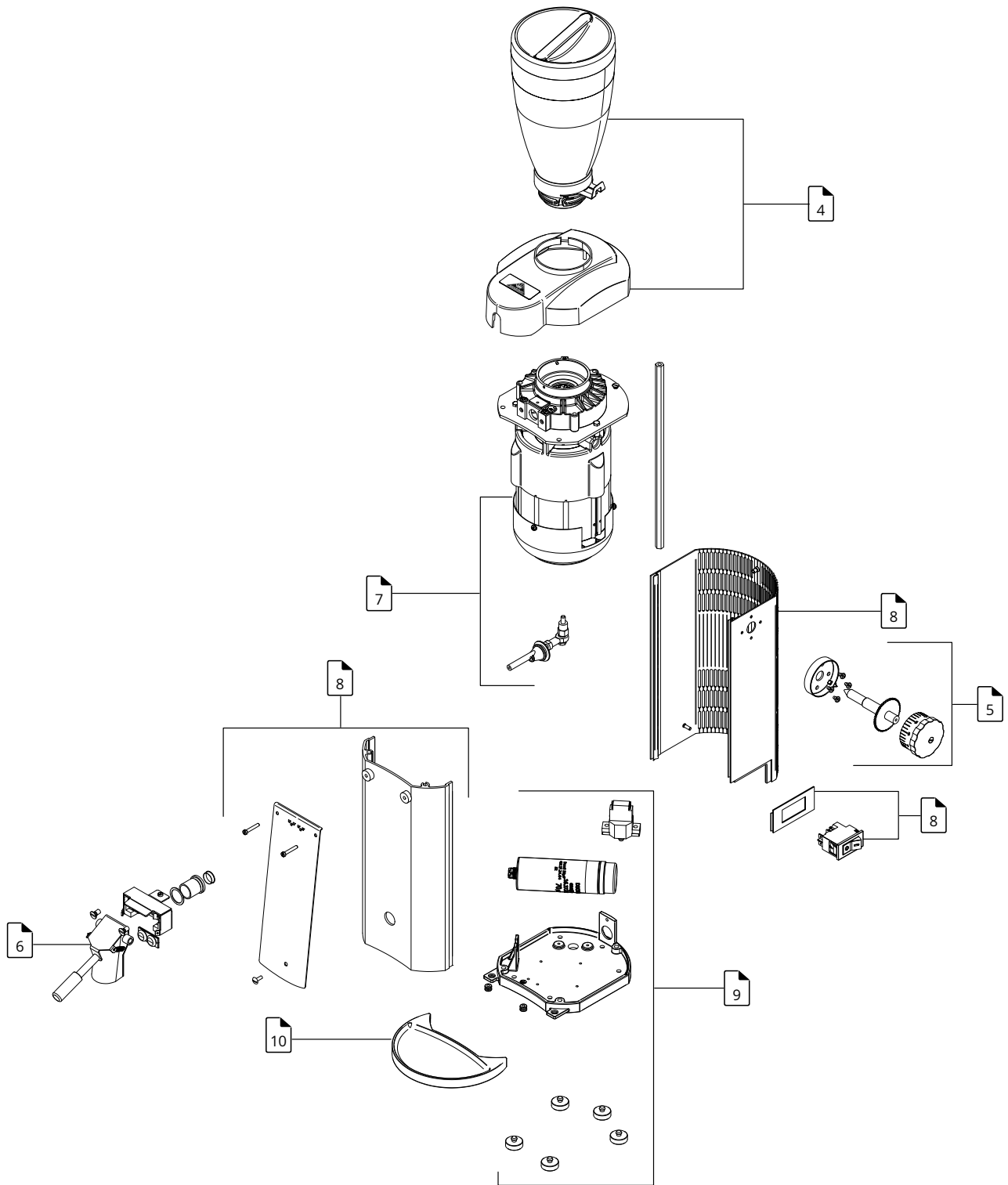
Änderungen ohne Vorankündigung vorbehalten. | Subject to change without prior notice.

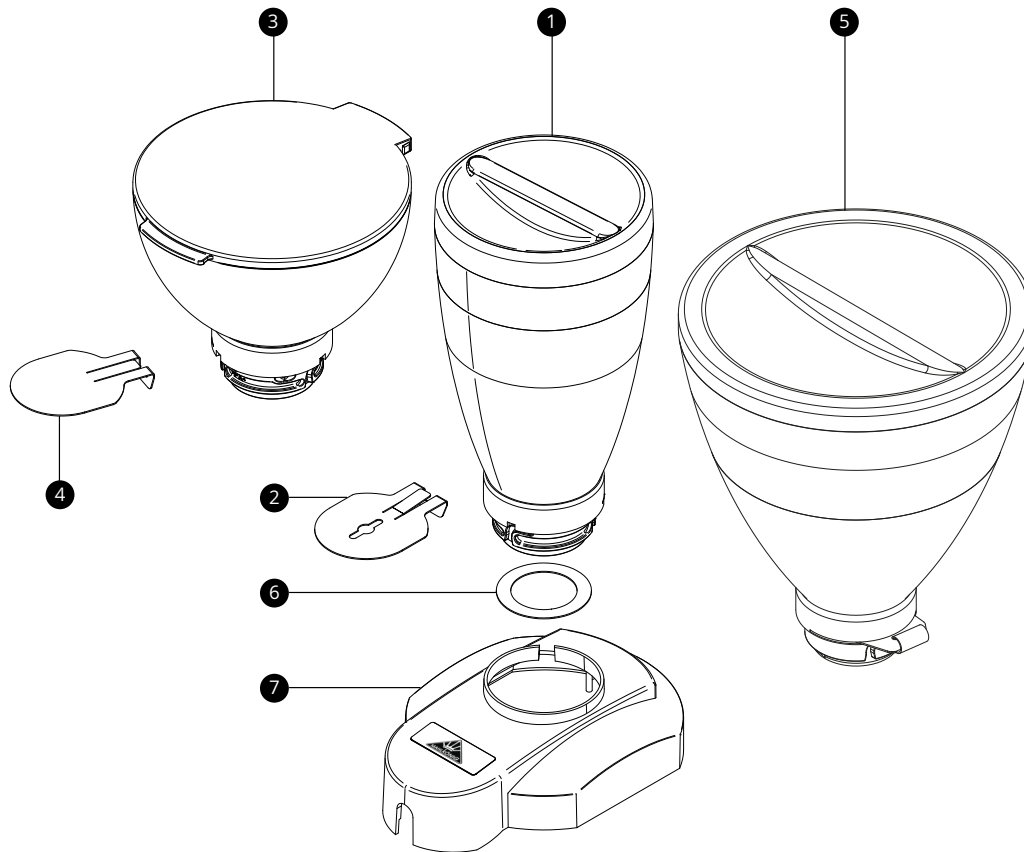
HEMRO

Hemro International AG
Thurgauerstrasse 80, 8050 Zurich, Switzerland
T: +41 44 864 18 00 | F: +41 44 864 18 01
info@hemrogroup.com | www.hemrogroup.com

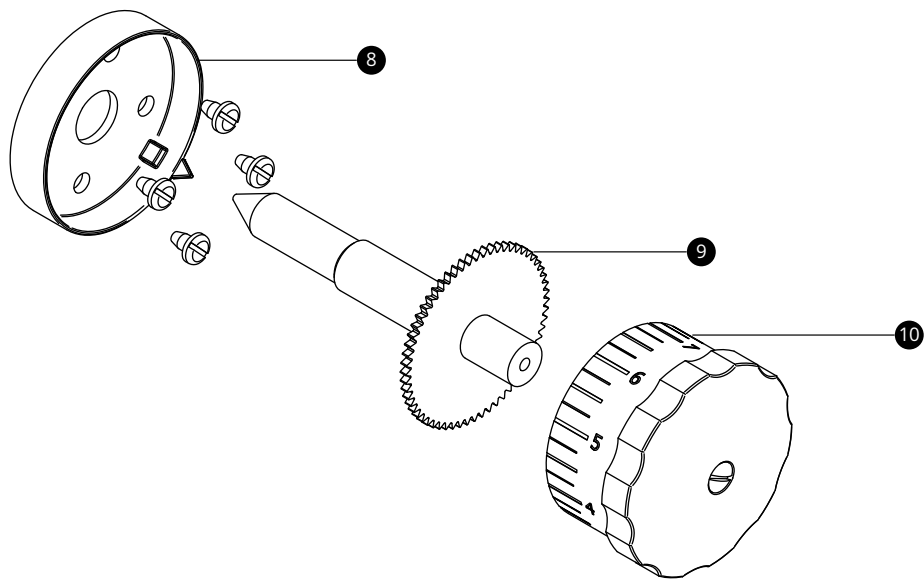




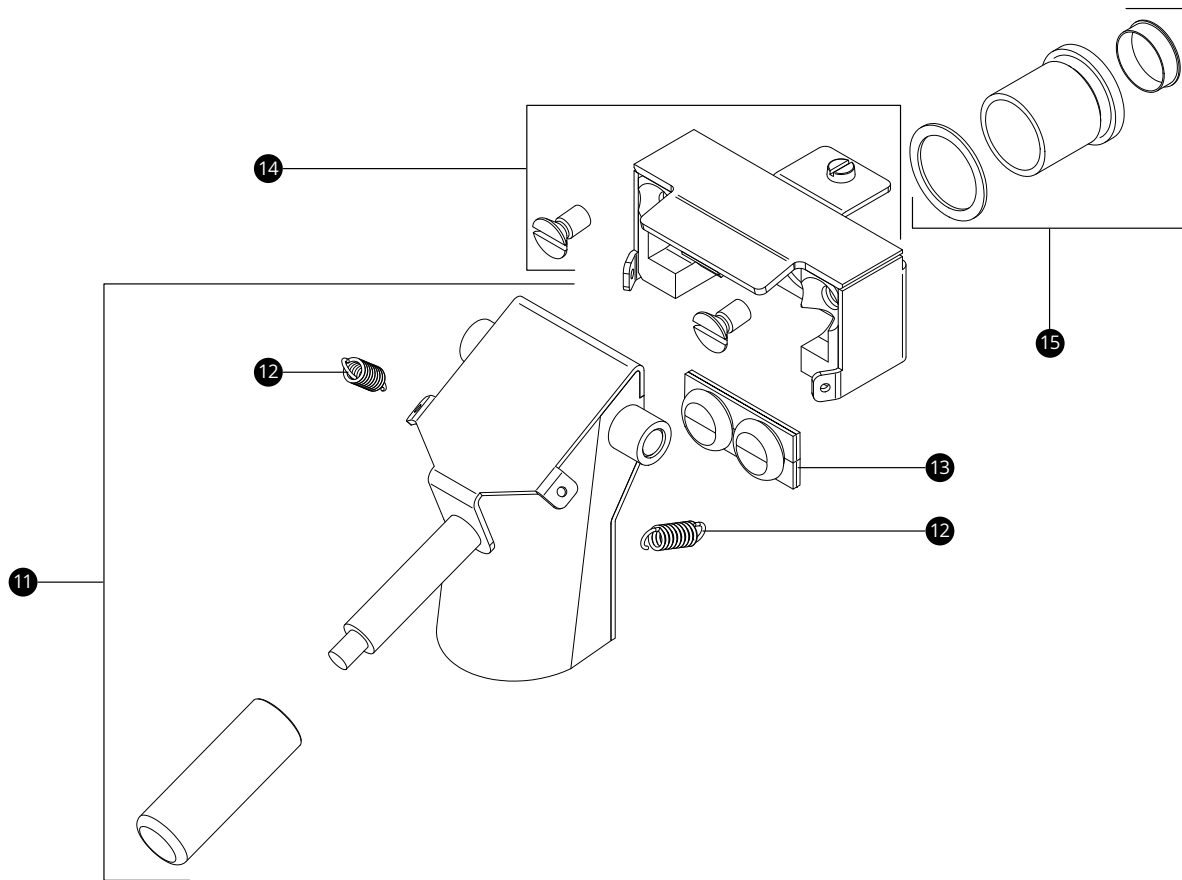




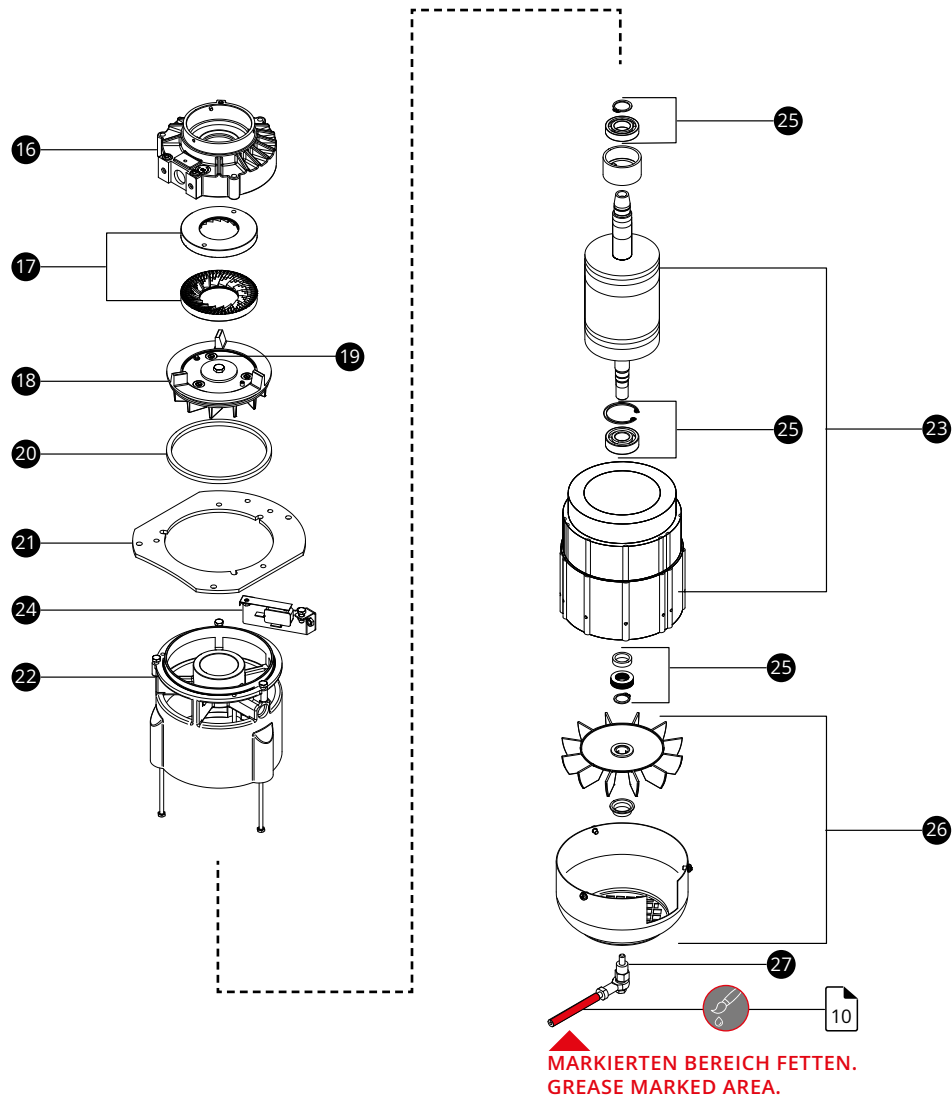
MATERIAL	POS.	BESCHREIBUNG	DESCRIPTION
700322	1	0,80 kg Bohnenbehälter (Standard)	0.80 kg bean hopper (standard)
702929	2	↳ Trichterschieber	↳ Hopper slider
703754	3	0,50 kg Bohnenbehälter mit Klappdeckel	0,5 kg bean hopper with fold-up lid
704604	4	↳ Trichterschieber	↳ Hopper slider
702926	5	1,50 kg Bohnenbehälter transparent	1,50 kg bean hopper transparent
704638	6	Dichtring Bohnenbehälter	Seal ring bean hopper
243414	7	Mühlendeckel	Grinder cover



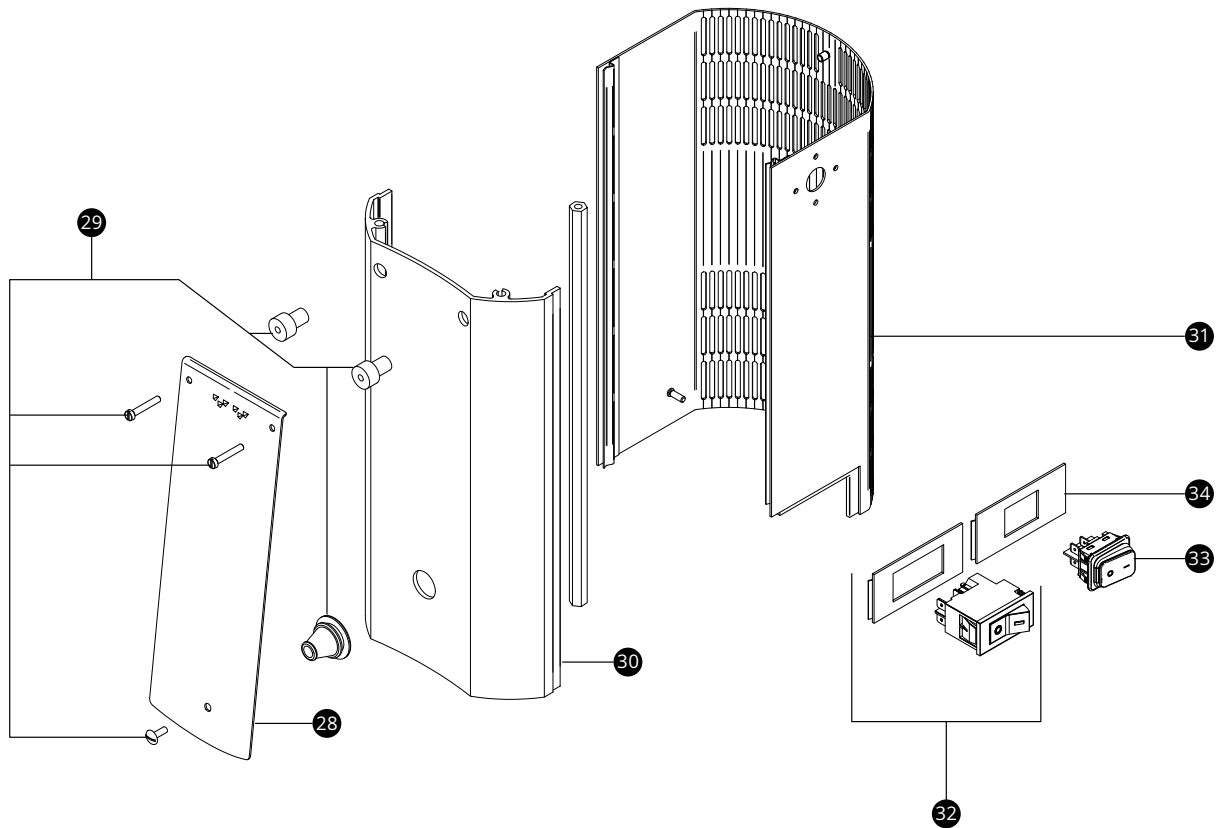
MATERIAL	POS.	BESCHREIBUNG	DESCRIPTION
704619	8	Abdeckung	Cover
703423	9	Einstellkrone	Adjusting cone
704626	10	Einstellrad 1-9	Dial wheel 1-9



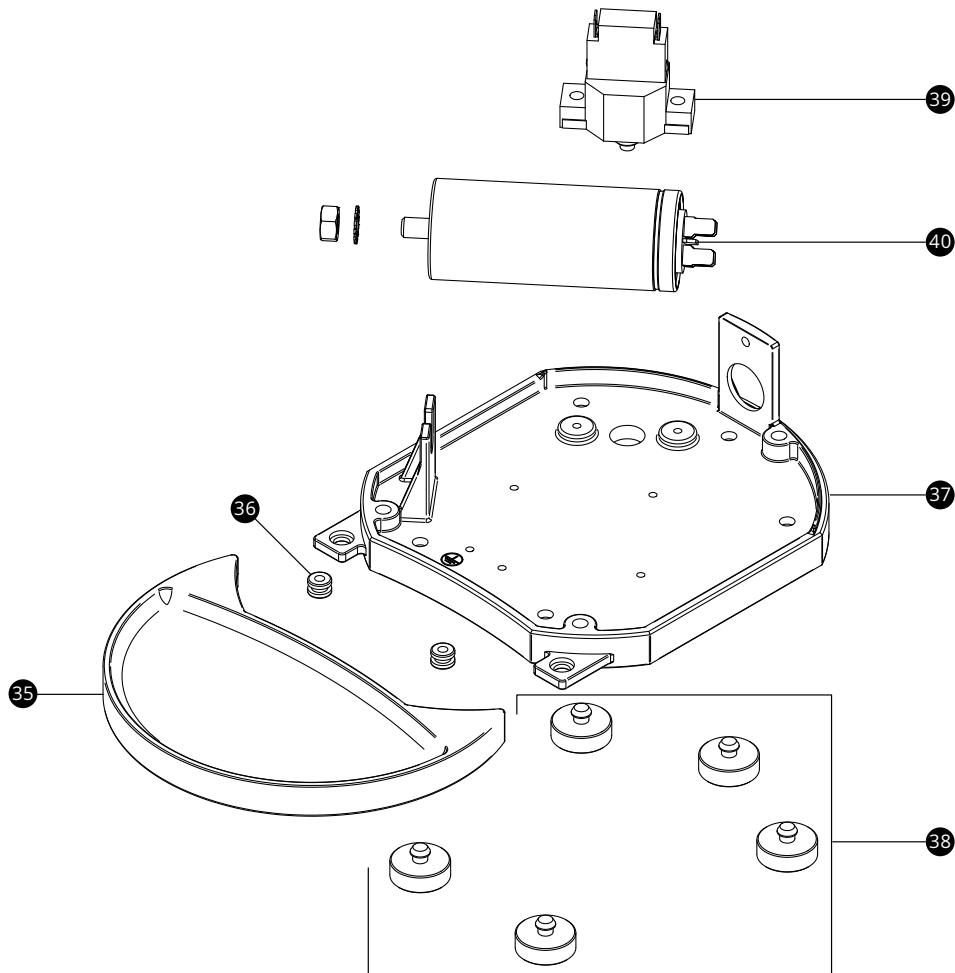
MATERIAL	POS.	BESCHREIBUNG	DESCRIPTION
704613	11	Auslauf mit Abklopper und Tütenklemmung	Spout with knocker and bag clamping
702984	12	↳ Zugfedern für Auslauf (2x)	↳ Tension springs for spout (2x)
703038	13	Gummipuffer	Rubber buffer
704614	14	Auslaufaufnahme	Spout support
704624	15	Auslauf-Mahlgehäuse	Spout grinding chamber



MATERIAL	POS.	BESCHREIBUNG	DESCRIPTION
704620	16	Feststehender Mahlscheibenträger	Fixed burr carrier
275312	17	80 mm Spezialstahl-Mahlscheiben	80 mm special steel burrs
704621	18	Drehender Mahlscheibenträger	Rotary burr carrier
703043	19	↳ Magnet (6x)	↳ Magnet (6x)
704625	20	↳ Filzring	↳ Felt ring
704628	21	Zwischenplatte	Intermediate plate
704640	22	Mahlgehäuse	Grinding housing
	23	Stator und Rotor	Stator and Rotor
704643		↳ 100 V 50 Hz	↳ 100 V 50 Hz
704644		↳ 110-127 V 60 Hz	↳ 100 V 60 Hz
704645		↳ 220-240 V 50 Hz	↳ 220-240 V 50 Hz
704646		↳ 220-240 V 60 Hz	↳ 220-240 V 60 Hz
704615	24	Interlock Schalter	Interlock switch
704642	25	Motorlagerung	Motor bearings
704641	26	Lüfterhaube inkl. Passivlüfter	Fan cover incl. passive fan
704536	27	Rüttelstange	Shaker rod

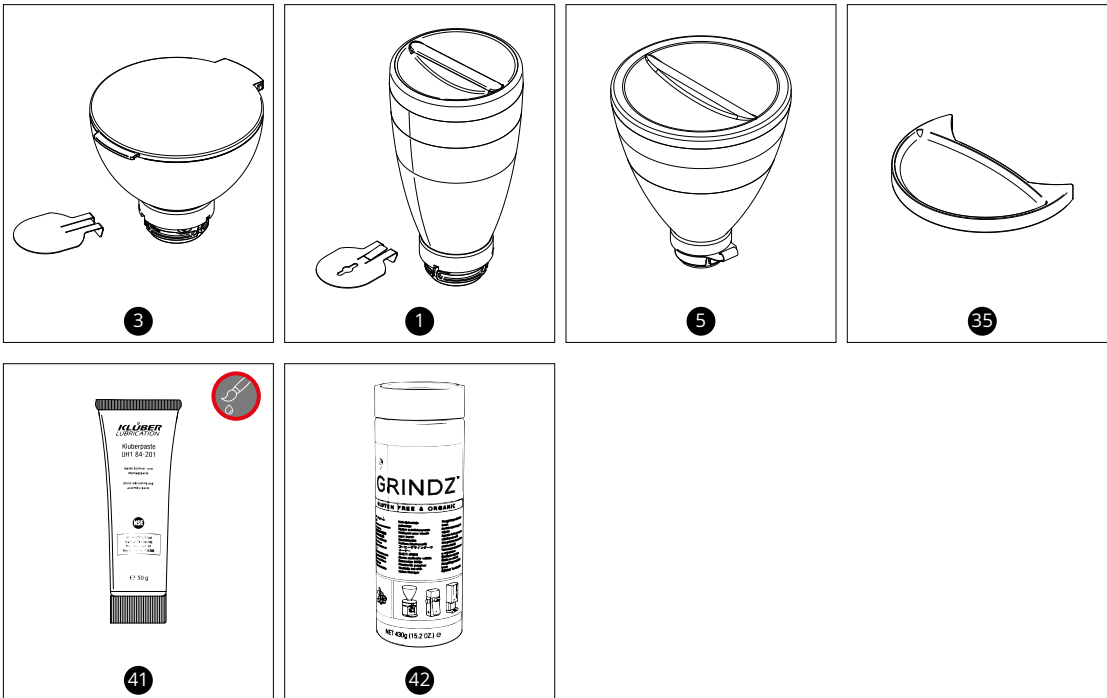


MATERIAL	POS.	BESCHREIBUNG	DESCRIPTION
704610	28	Rüttelblech	Shaker plate
704608	29	Kleinteilset Rüttelblech	Small part set shaker plate
704616	30	Frontschale	Front plate
	31	Rückschale	Back housing
704618		↳ Graphitschwarz	↳ Graphite black
704617		↳ Anthrazitgrau	↳ Anthracite grey
	32	Ein-Ausschalter inkl. Schalteraufnahme 220-240 V	On/Off switch incl. switch support 220-240 V
704634		↳ Graphitschwarz	↳ Graphite black
704635		↳ Anthrazitgrau	↳ Anthracite grey
703422	33	Ein-Ausschalter 100-127 V	On/Off switch 100-127 V
	34	↳ Schalteraufnahme (30x22) mm	Switch support (30x22) mm
704632		↳ Anthrazitgrau	↳ Anthracite grey
704631		↳ Graphitschwarz	↳ Graphite black



MATERIAL	POS.	BESCHREIBUNG	DESCRIPTION
704607	35	Resteschale	Residual tray
309086	36	Gummitüllen (10x)	Rubber grommets (10x)
704639	37	Gehäuse-Grundplatte	Housing base plate
704605	38	Mühlenfüße (5x)	Grinder feet (5X)
	39	Geräteschutzschalter	Circuit Breaker
704636		↳ 100 V 50/60 Hz	↳ 100 V 50/60 Hz
243450		↳ 110-127 V 60 Hz	↳ 110-127 V 60 Hz
703037		↳ 220-240 V 50/60 Hz	↳ 220-240 V 50/60 Hz
	40	Kondensator	Capacitor
704637		↳ 100 V 50 Hz	↳ 100 V 50 Hz
703774		↳ 100 V 60 Hz	↳ 100 V 60 Hz
704606		↳ 110-127 V 60 Hz	↳ 110-127 V 60 Hz
102316		↳ 220-240 V 50/60 Hz	↳ 220-240 V 50/60 Hz

Zubehör | Accessories



MATERIAL	POS.	BESCHREIBUNG	DESCRIPTION
703754	3	0,50 kg Bohnenbehälter mit Klappdeckel	0,5 kg bean hopper with fold-up lid
700322	1	0,8 kg Bohnenbehälter (Standard)	0,8 kg bean hopper (standard)
702926	5	1,5 kg Bohnenbehälter	1,5 kg bean hopper
704607	35	Resteschale	Residual tray
105168	41	Spezial Schmierfett NSF/H1 50g	Special grease NSF/H1 50g tube
101853	42	Mühlenreiniger GRINDZ	Grinder cleaner GRINDZ