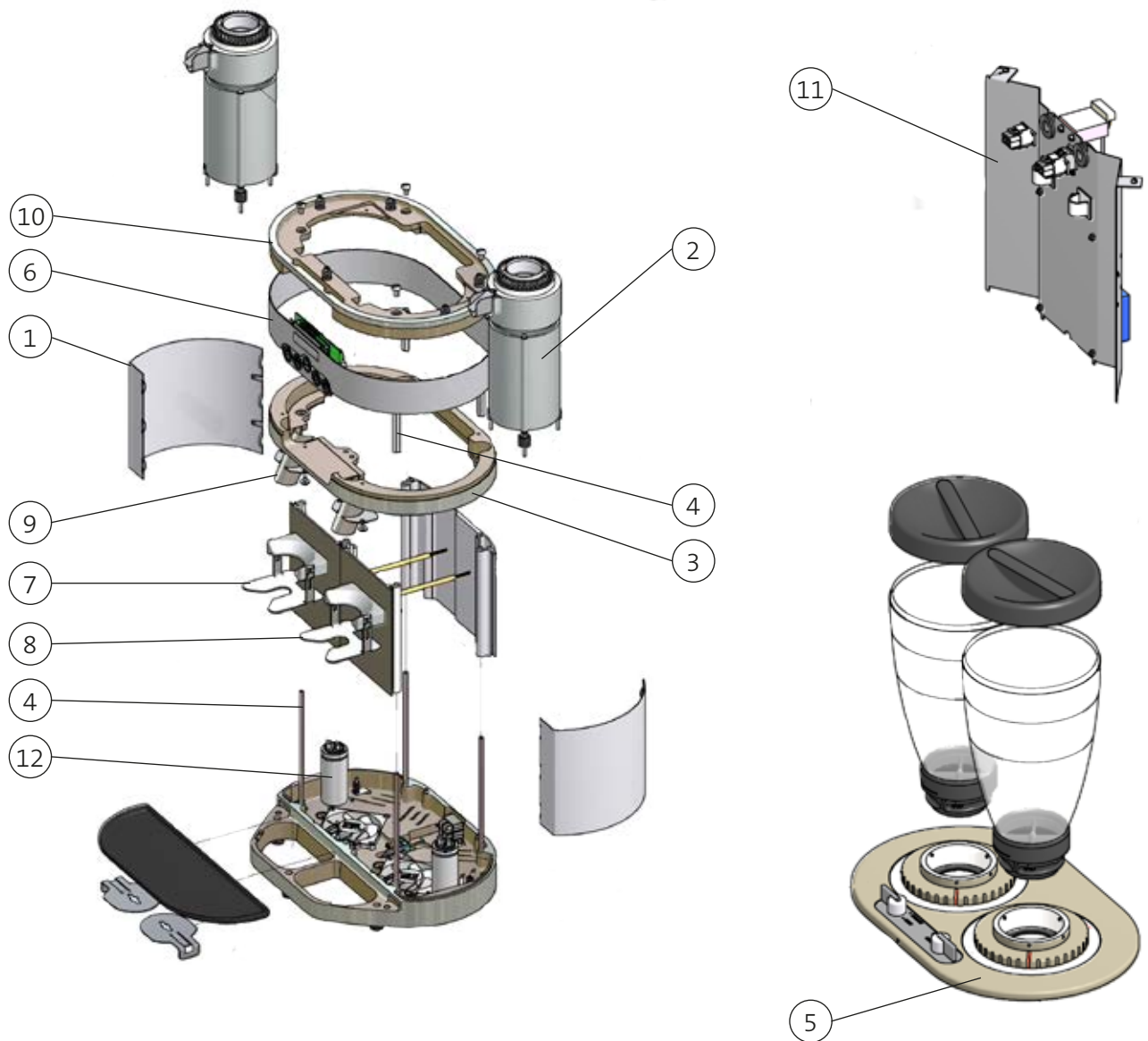


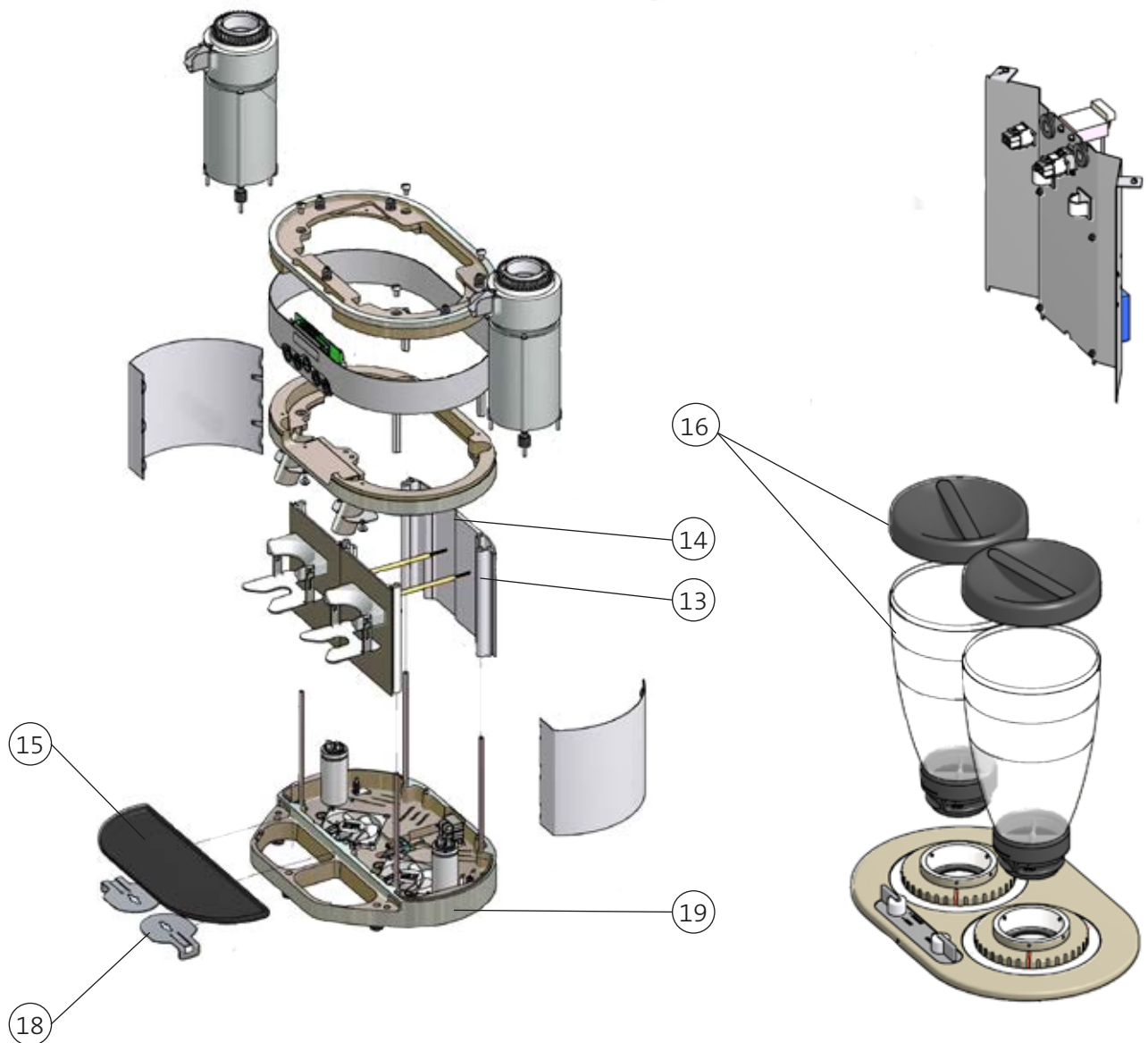
gültig ab 18. Juli 2016  
ersetzt alle bisherigen Ersatzteillisten

Änderungen vorbehalten!!



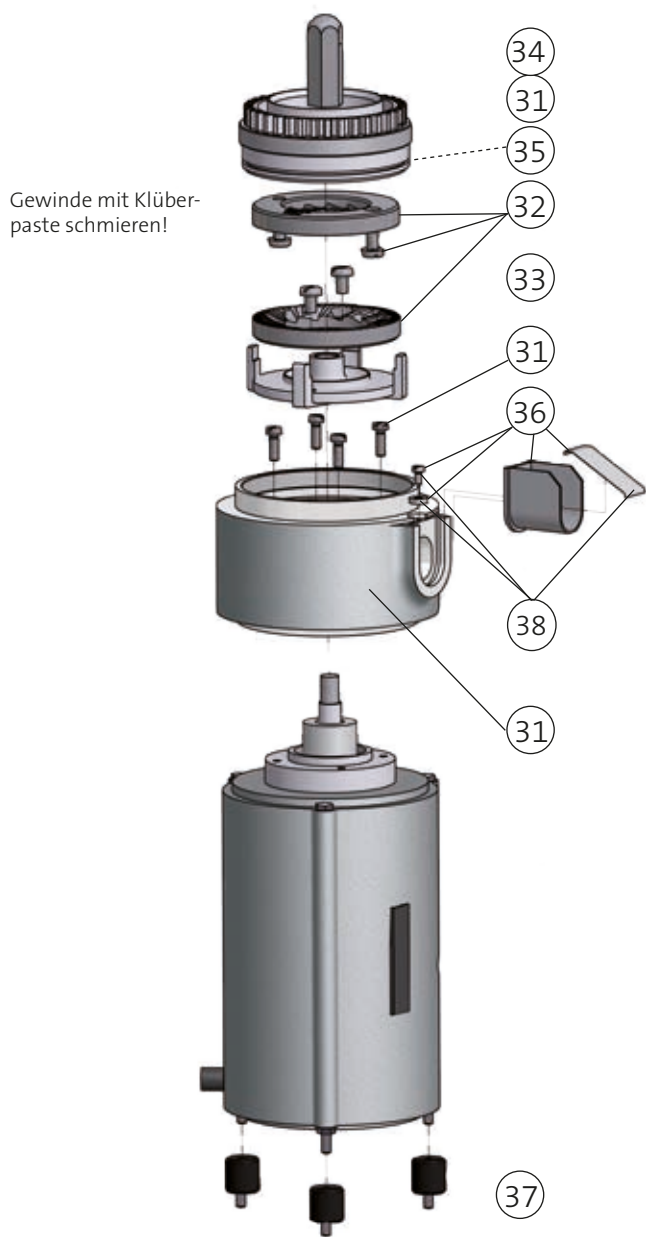
## Typ: K30 TWIN 100-115V 50/60Hz

ARTIKEL NR.	ZEICHNUNGS NR.	BESCHREIBUNG
309403	1	Dekoblech rund RAL 9005 hg schwarz, Service Pack
-	2	EK11 Einbaumühle 200-230V s.Seiten 4 & 5
308260	3	Klemmring rund K30 TWIN bearbeitet und beschichtet
309423	4	Kleinteileset, Gehäuse UL
310508	5	Abdeckung K30 TWIN, komplett UL & NSF
308756	6	Dekoring K30 TWIN, komplett
310156	7	Vorderschale K30 TWIN links, komplett NSF
310158	8	Vorderschale K30 TWIN rechts, komplett NSF
310077	9	Auslauf (UL/NSF), Service Pack
308261	10	Zwischenring bearbeitet und beschichtet
310524	11	Netzteilbaugruppe 100-120V, Service Pack
309653	12	Betriebskondensator 25µF (100-115V / 60Hz) ACHTUNG: zwei Kondensatoren pro Seite zur Summe je 50µF



## Typ: K30 TWIN 100-115V 50/60Hz

ARTIKEL NR.	ZEICHNUNGS NR.	BESCHREIBUNG
308748	13	Rückschale RE/LI bearbeitet silbermetallic
308745	14	Rückschale Mittelteil
309405	15	Tropfschale mit Magneten
309426	16	Bohnenbehälter mit Deckel
308680	18	Trichterschieber
309500	19	Grundplatte K30 TWIN vormontiert UL



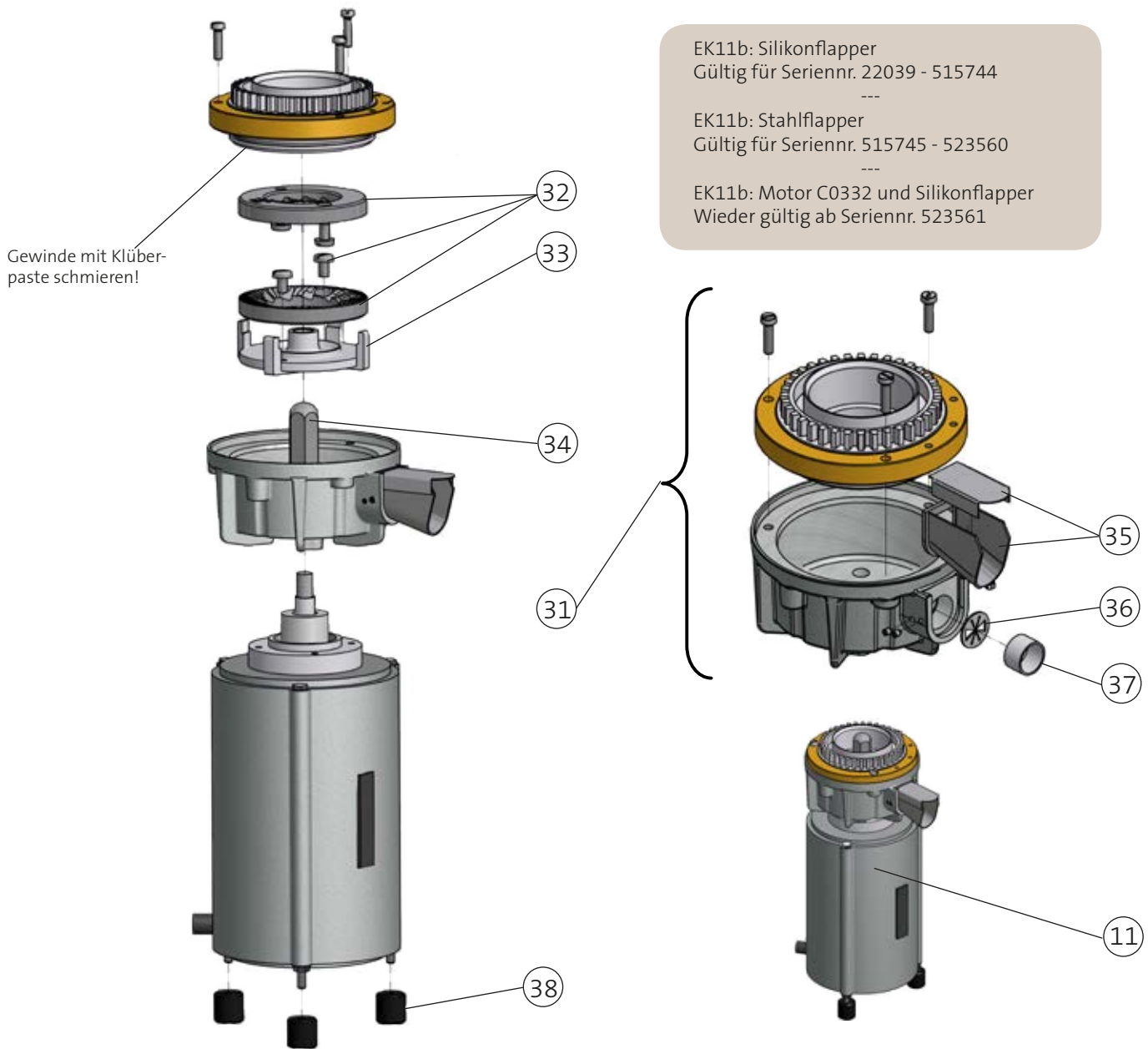
**! EK11a: Aluminiumgewinde und Blattfederauslauf!  
Gültig bis Seriennummer 22003 !**



Typ: K30 TWIN 100-115V 50/60Hz

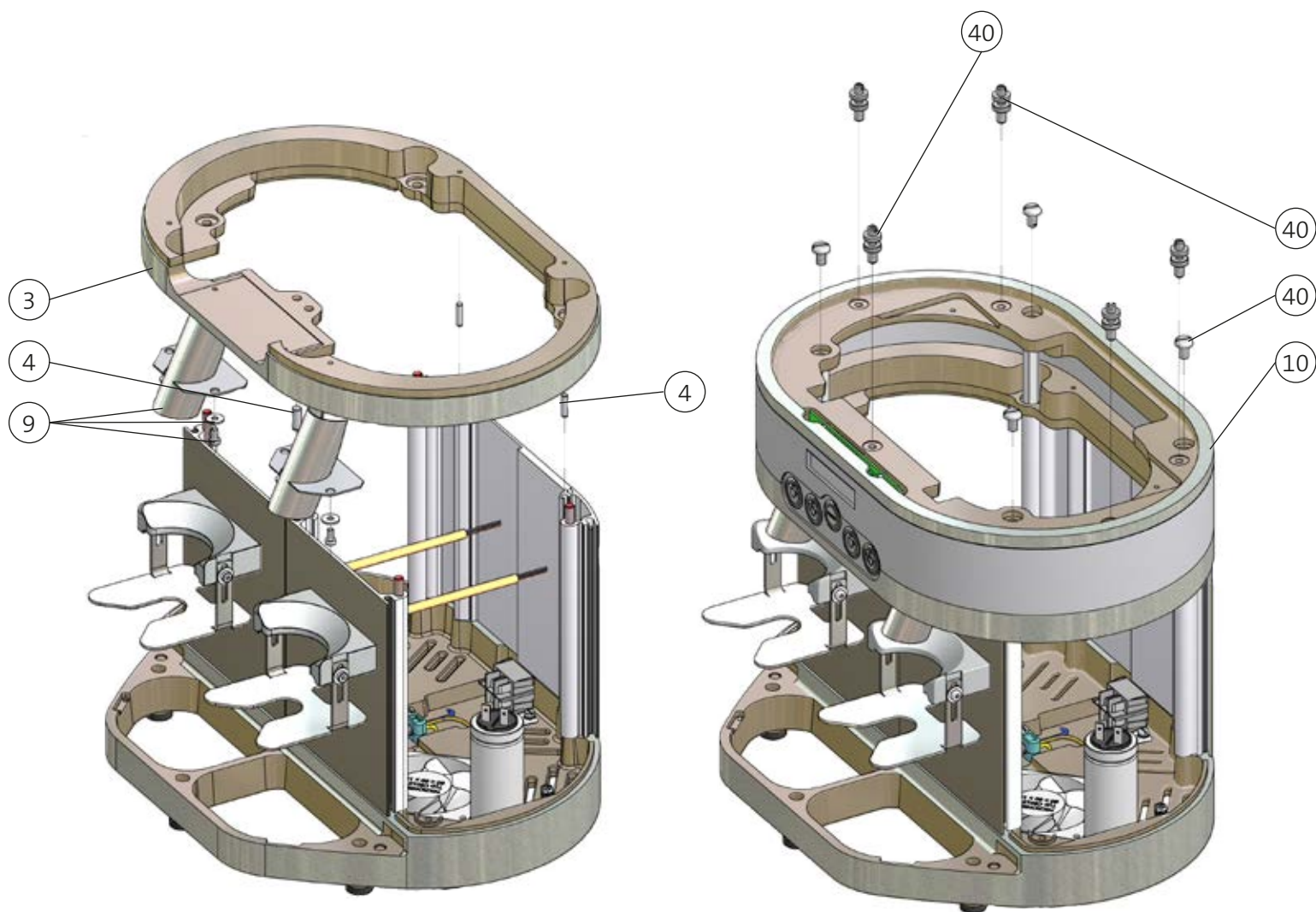
ARTIKEL NR.	ZEICHNUNGS NR.	BESCHREIBUNG
307213	2	EK11a Einbaumühle 110-115V (C0389.00) K30 TWIN Blattfederauslauf (bis Ser.Nr. 22003)
310051	31	Mahlgehäusesatz EK11a, UL, Service Pack
306715	32	Mahlscheibensatz EK11
306213	33	Mahlscheibenträger drehend
307274	34	Fingerschutz 40mm
301005	35	O-Ring (nur bis Seriennummer 16509)
309409	36	Auslauf EK11a, Service Pack
310519	37	Schwingmetall-Puffer (UL), Service Pack (3er Pack)
310520	38	Blattfeder EK11a, Service Pack (5er Pack)
309336	--	Klüberpaste Tube á 60g





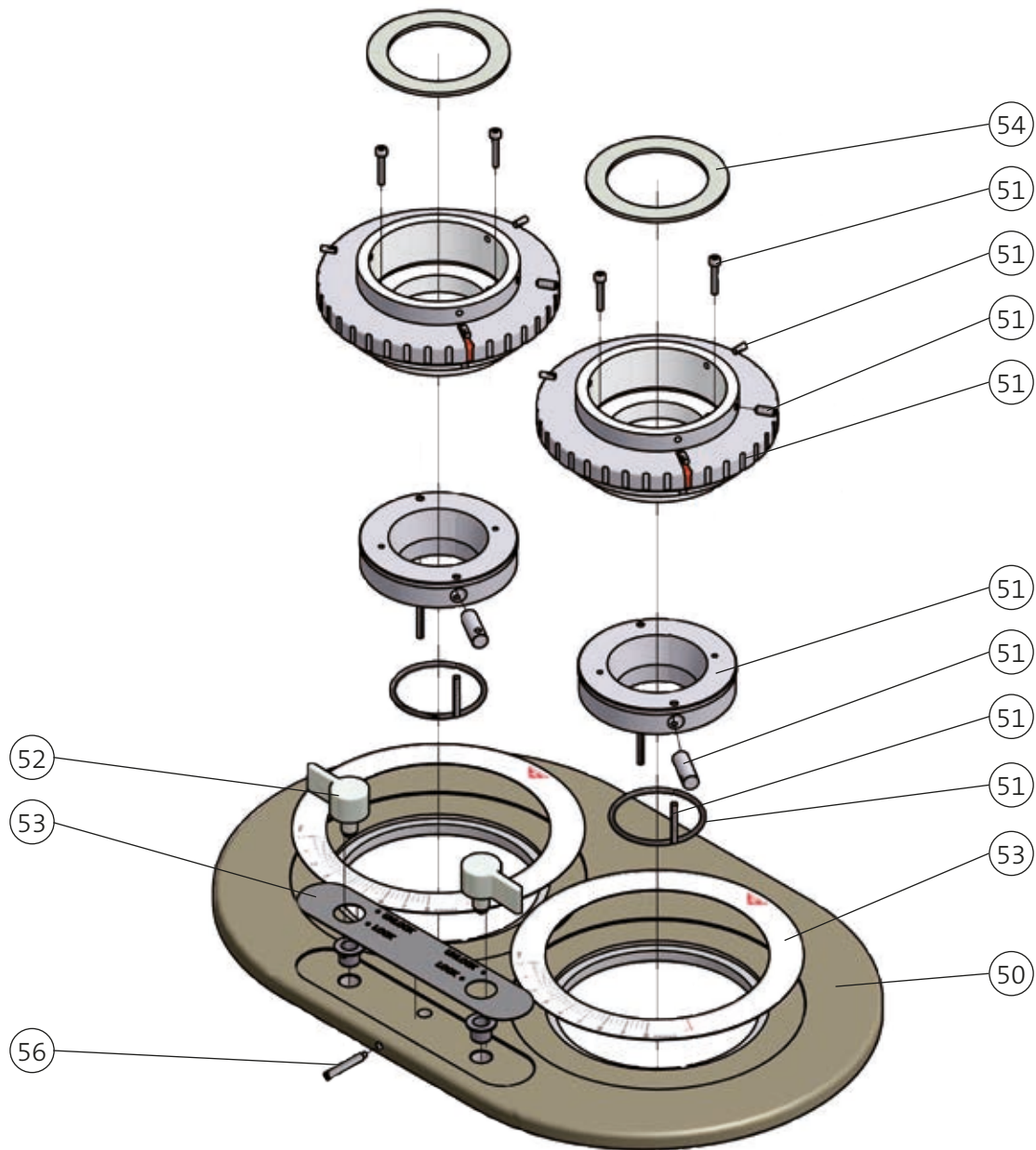
Typ: K30 TWIN 100-115V 50/60Hz

ARTIKEL NR.	ZEICHNUNGS NR.	BESCHREIBUNG
101284	2	EK11b Einbaumühle 110-115V (C0389.00) K30 ES Silikonflapper
101177	31	Mahlgehäusesatz EK11b,UL, mit Silikonflapper, abgedeckter Auslauf, Messinggewinde
306715	32	Mahlscheibensatz EK11
306213	33	Mahlscheibenträger drehend
307274	34	Fingerschutz 40mm
310467	35	Auslauf EK11b abgedeckt
310139	36	Silikonflapper Ø17mm
100584	36	Stahlflapper Ø15,8mm (nur Seriennr. 515745-523560)
101518	36	Silikonflapper Ø15,8mm (nur bei Austausch des Stahlflappers! Nur Seriennr. 515745-523560)
310114	37	Auslaufrohr EK11b
310519	38	Schwingmetall-Puffer (UL), Service Pack (3er Pack)
309336	--	Klüberpaste Tube á 60g



Typ: K30 TWIN 100-115V 50/60Hz

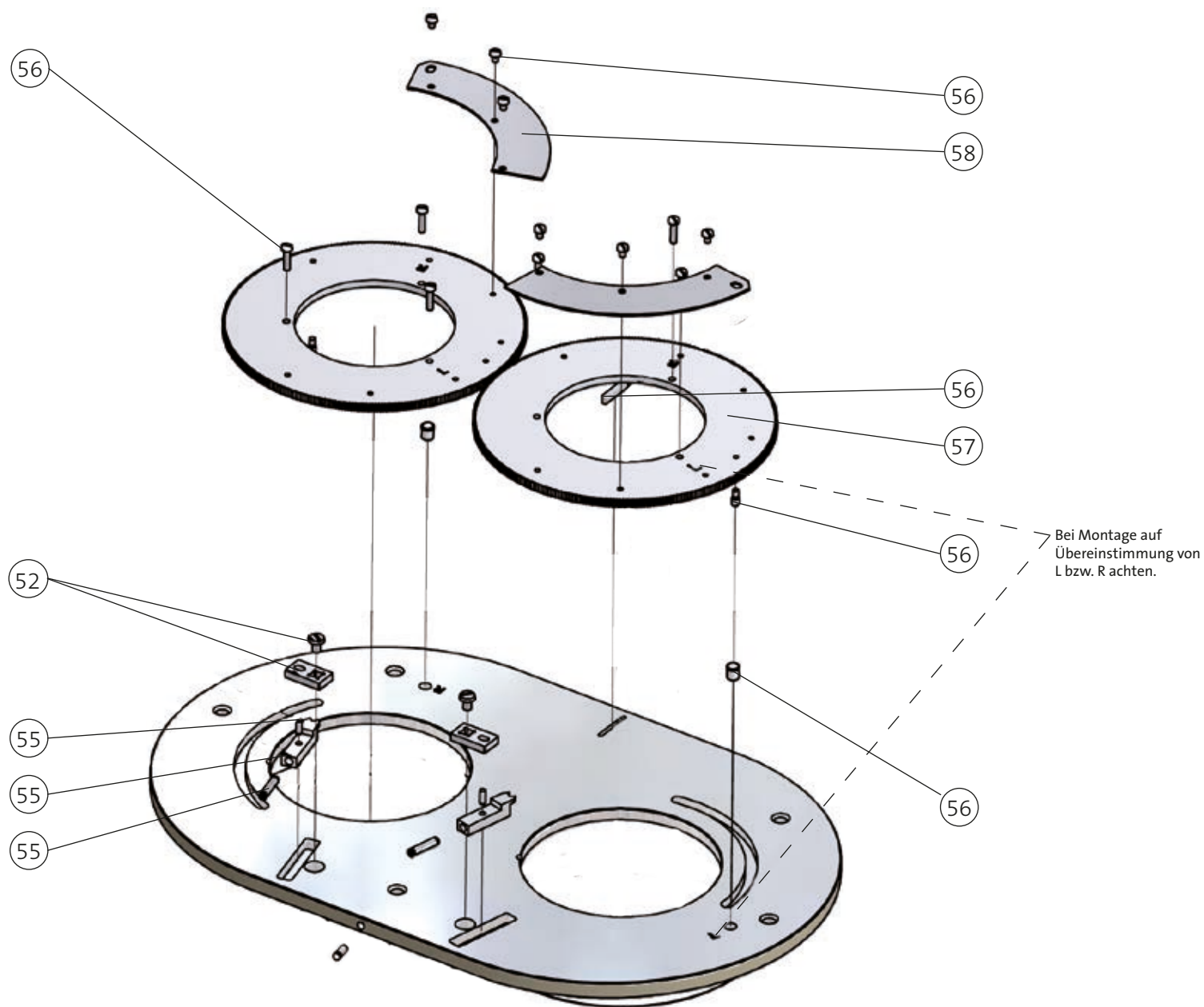
ARTIKEL NR.	ZEICHNUNGS NR.	BESCHREIBUNG
308260	3	Klemmring rund K30 TWIN bearbeitet und beschichtet
319423	4	Kleinteile Set, Gehäuse UL
310077	9	Auslauf (UL/NSF), Service Pack
308261	10	Zwischenring bearbeitet und beschichtet
309412	40	Kleinteile Set Zwischenring



## Typ: K30 TWIN 100-115V 50/60Hz

ARTIKEL NR.	ZEICHNUNGS NR.	BESCHREIBUNG
308262	50	Abdeckung bearbeitet und beschichtet
310509	51	Mahlgradeinstellung mit Adapter komplett UL&NSF
310521	52	Knebel Griff K30 TWIN Service Pack
309414	53	Schildersatz Abdeckung K30 TWIN
309087	54	Dichtring 10er Pack
309416	56	Kleinteileset Abdeckung

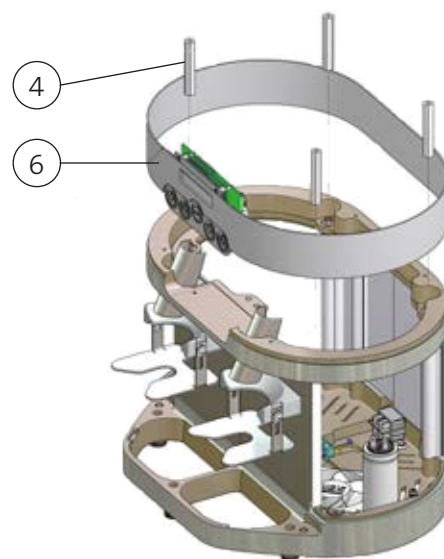
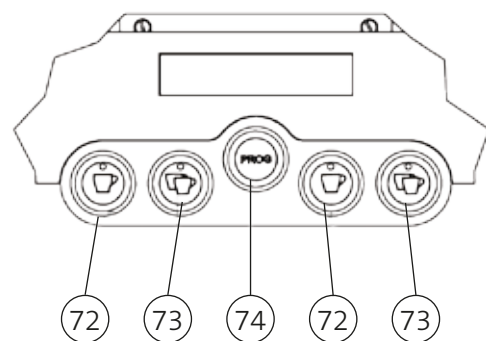
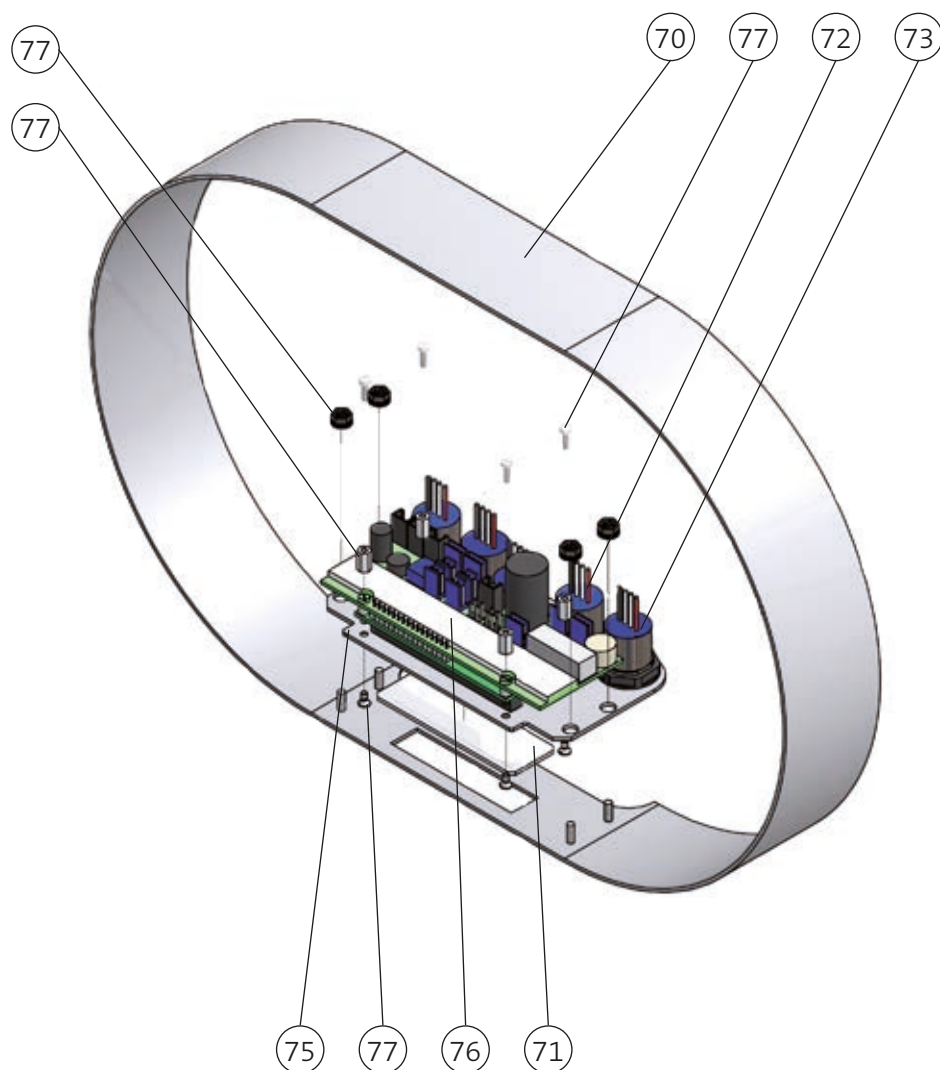




Typ: K30 TWIN 100-115V 50/60Hz

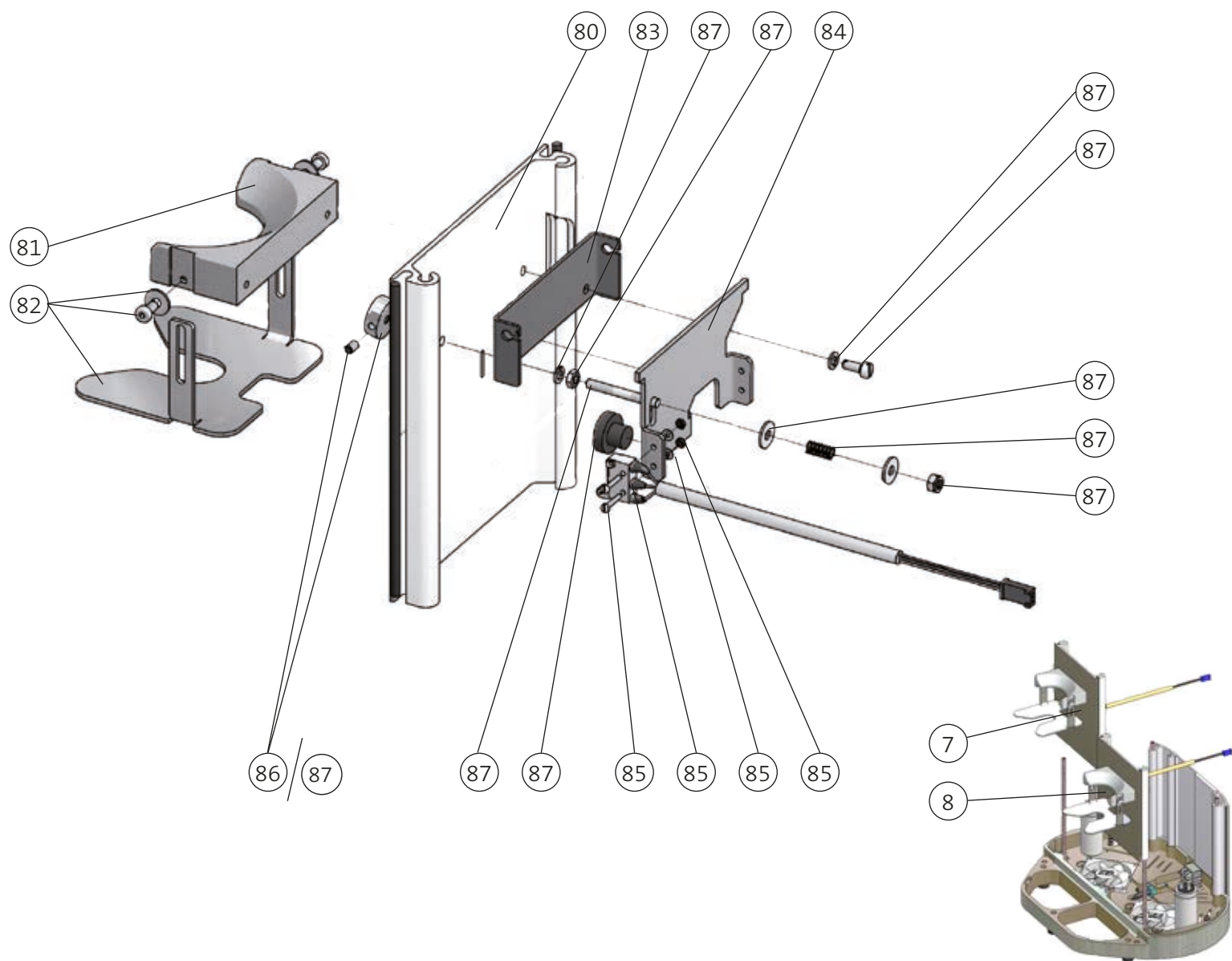
ARTIKEL NR.	ZEICHNUNGS NR.	BESCHREIBUNG
310521	52	Knebel Griff K30 TWIN Service Pack
310522	55	Rastschieber K30 TWIN Service Pack
309416	56	Kleinteilesset Abdeckung
308264	57	Drehring bearbeitet
308266	58	Führung bearbeitet





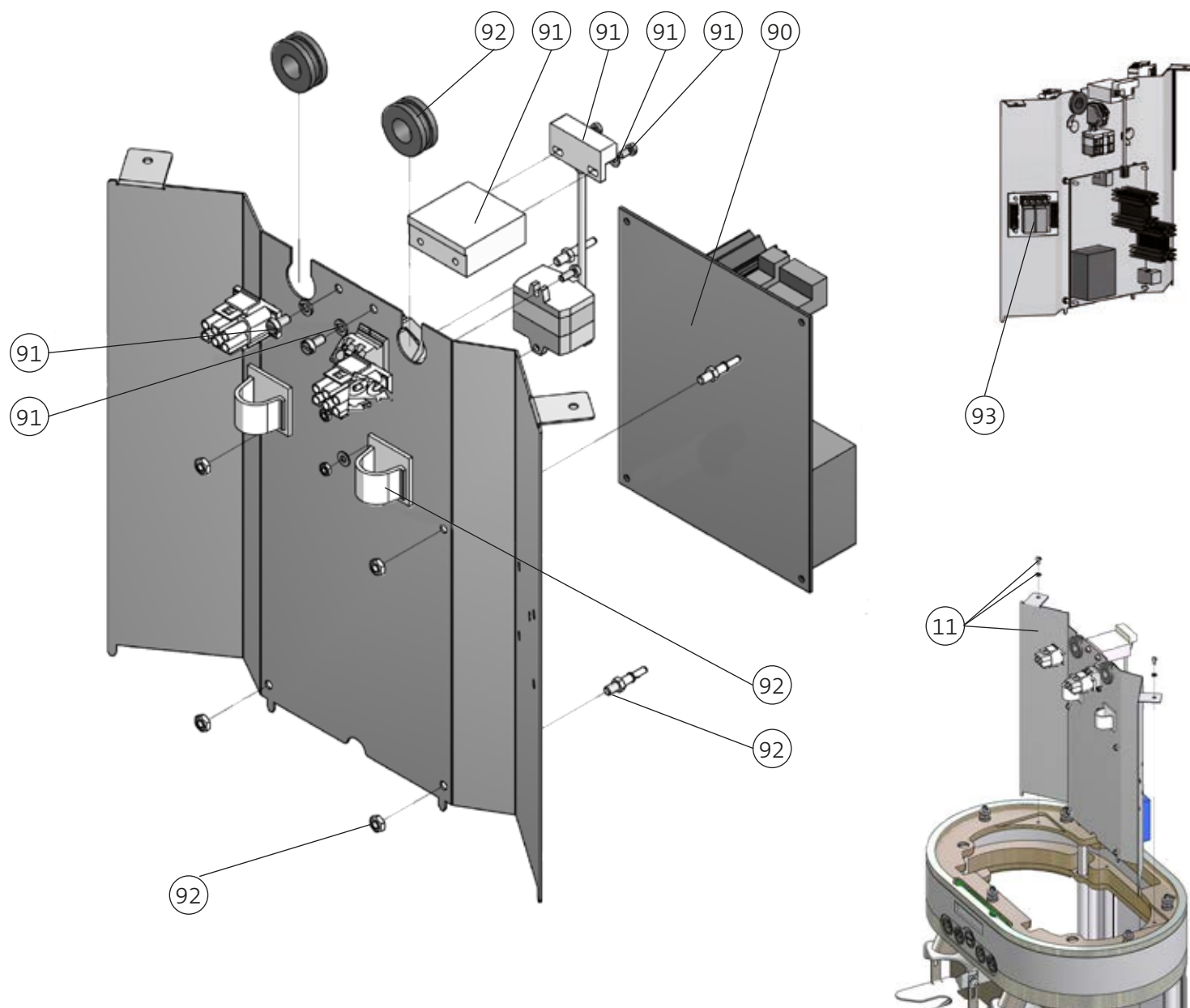
Typ: K30 TWIN 100-115V 50/60Hz

ARTIKEL NR.	ZEICHNUNGS NR.	BESCHREIBUNG
309423	4	Kleinteile Set, Gehäuse UL
308756	6	Dekoring K30 TWIN komplett
309201	70	Dekoring K30 TWIN Beschichtung RAL 9005 schwarz hochgl
308320	71	Displayabdeckung glasklar für Display 2x16
309549	72	Schalter „einfache Tasse“, UL, konfektioniert
309548	73	Schalter „doppelte Tasse“, UL, konfektioniert
308212	74	Schalter „PROG“, konfektioniert
308942	75	Schalterplatte beschichtet (silber) (andere Farben auf Anfrage)
308332	76	Prozessorboard mit Display (Software auf Anfrage)
309417	77	Kleinteileset Dekoring



Typ: K30 TWIN 100-115V 50/60Hz

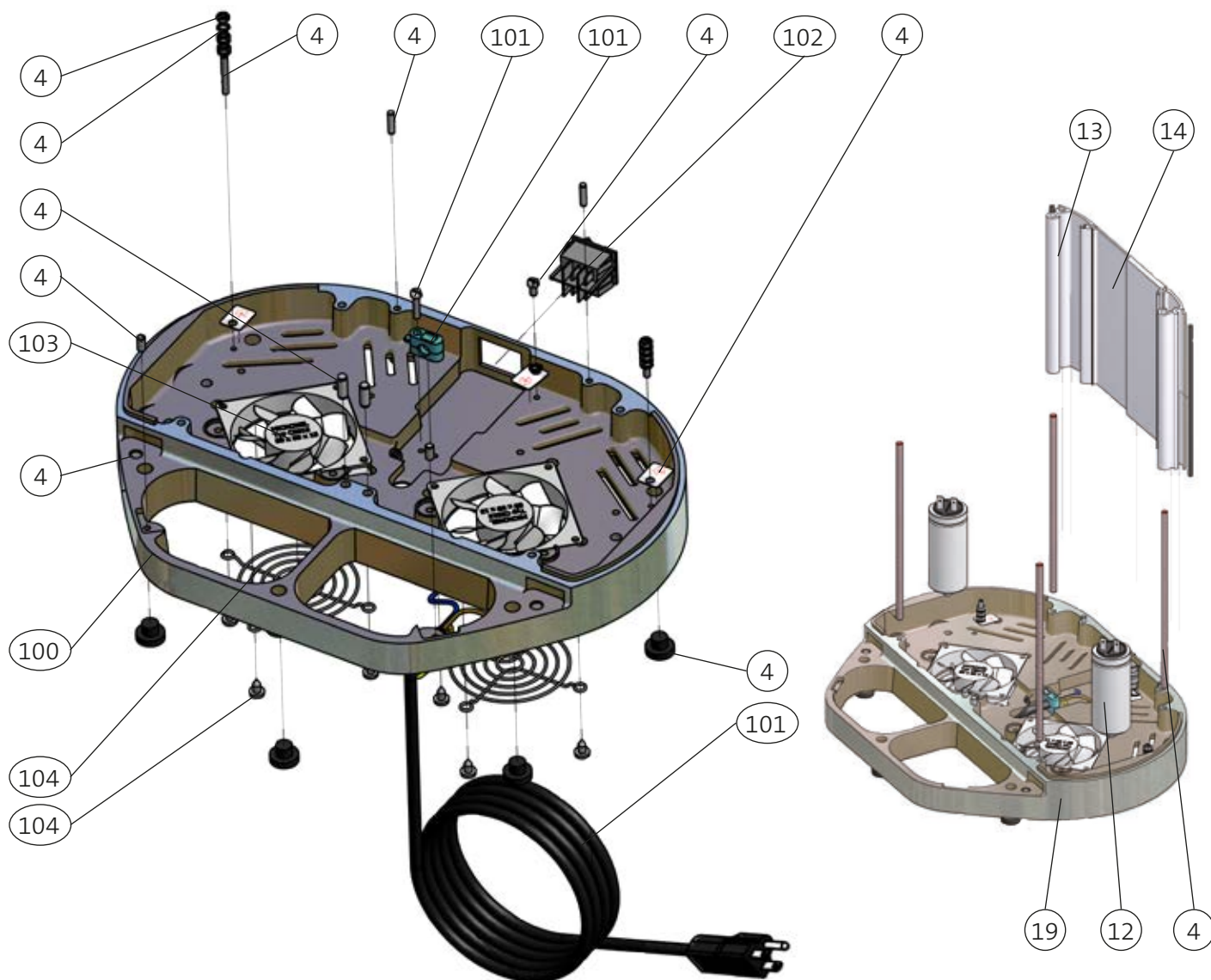
ARTIKEL NR.	ZEICHNUNGS NR.	BESCHREIBUNG
310156	7	Vorderschale K30 TWIN links komplett NSF
310158	8	Vorderschale K30 TWIN rechts komplett NSF
308943	80	Vorderschale links bearbeitet und beschichtet
308944	--	Vorderschale rechts bearbeitet und beschichtet
307425	81	Siebträgeraufnahme bearbeitet und poliert
306736	82	Siebträgerauflage - schmal UL+NSF, Service Pack
310080	--	Siebträgerauflage - breit, Service Pack UL+NSF (standard)
306438	83	Schaltwippenbock
308317	84	Schaltwippe
306720	85	Mikroschalter Service Pack
306722	86	Schaltwippenknopf Service Pack
308388	87	Kleinteileset Vorderschale



Typ: K30 TWIN 100-115V 50/60Hz

ARTIKEL NR.	ZEICHNUNGS NR.	BESCHREIBUNG
310524	11	Netzteilbaugruppe 100-120V Service Pack
308013	90	Netzteil PCB (Spannung angeben)
309418	91	Magnetschalter Service Pack
309419	92	Kleinteile Set Betriebsmittel BG
309154	93	PCB 0-Spannungsabschaltung K30 Twin 115V AC
310517	--	Lizensatz Netzteil, Service Pack, UL

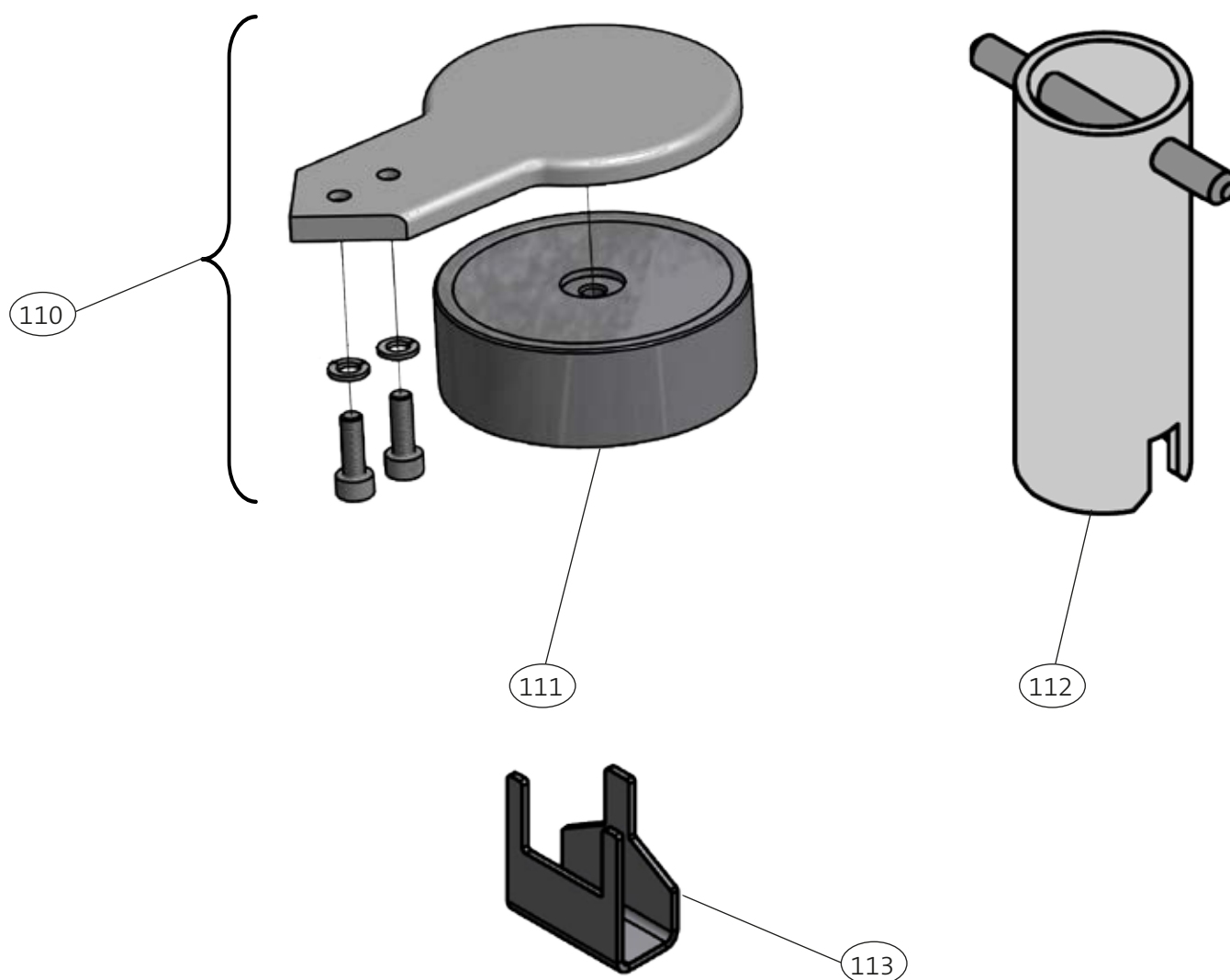




Typ: K30 TWIN 100-115V 50/60Hz

ARTIKEL NR.	ZEICHNUNGS NR.	BESCHREIBUNG
309423	4	Kleinteile Set, Gehäuse UL
309653	12	Betriebskondensator 25µF (100-115V / 60Hz) ACHTUNG: zwei Kondensatoren pro Seite zur Summe je 50µF
308748	13	Rückschale RE/LI bearbeitet silbermetallic
308745	14	Rückschale Mittelteil
309500	19	Grundplatte K30 TWIN vormontiert UL
308259	100	Grundplatte K30 TWIN bearbeitet und beschichtet
310510	101	Netzanschlussleitung 115V UL mit Zugentlastung, Service Pack
308400	102	Wippenschalter 2 polig
310673	103	Lüfter 24VDC 80x80x15
309421	104	Lüftergitter, Service Pack
309866	--	Lüfterschlitzabdeckung K30 TWIN UL (2er Pack)
309422	--	Litzensatz Service Pack Schalter-Netzteil





## Typ: K30 TWIN 100-115V 50/60Hz

ARTIKEL NR. ZEICHNUNGS NR. BESCHREIBUNG

## ZUSATZAUSSTATTUNG

ARTIKEL NR.	ZEICHNUNGS NR.	BESCHREIBUNG
308660	(110)	Tamperanbausatz d=53mm K30 TWIN, komplett
308787	(110)	Tamperanbausatz d=55mm K30 TWIN, komplett
310490	(110)	Tamperanbausatz d=57mm K30 TWIN, komplett
307226	110	Tamperanbausatz d=58mm K30 TWIN, komplett
307138	(111)	Tampereinsatz d=53mm für Anbautamper
307139	(111)	Tampereinsatz d=55mm für Anbautamper
310454	(111)	Tampereinsatz d=57mm für Anbautamper
306819	111	Tampereinsatz d=58mm für Anbautamper
306590	112	Mahlgrad-Einstellschlüssel K30 TWIN
101066	113	Werkzeug für Mahlscheibenwechsel EK11b

## Änderungen in der Ersatzteilliste:

NEUE VERSION	ARTIKEL NR.	ZEICHNUNGS- NR.	BESCHREIBUNG	BEMERKUNG
2.9	101284	2	EK11b UL Einbaumühle Silikonflapper (ab Seriennr. 22039)	Standard EK11b mit Silikonflapper
2.9	267607	2	EK11b UL Einbaumühle Stahlflapper (Nur für Seriennummern 515745 - 523560)	Kurzzeitige EK11b mit Stahlflapper
2.9	101177	31	Mahlgehäusesatz EK11b UL mit Silikonflapper, abgedeckter Auslauf, Messinggewinde	Standard Mahlgehäusesatz mit Silikonflapper
2.9	267607	31	Mahlgehäusesatz EK11b UL mit Stahlflapper (nur Ser.Nr. 515745-523560)	Kurzzeitiger Mahlgehäusesatz mit Stahlflapper
2.9	310139	36	Silikonflapper Ø17mm	Standard Flapper
2.9	100584	36	Stahlflapper Ø15,8mm (nur für Seriennummern 515745-523560)	Kurzzeitig eingesetzter Stahlflapper
2.9	101518	36	Silikonflapper Ø15,8mm (nur bei Austausch des Stahlflappers! Nur Seriennummern 515745-523560)	Nur für den Austausch eines Stahlflappers
2.9	101066	113	Werkzeug für Mahlscheibenwechsel EK11b	Neu
3.0	310373	2	EK11b Einbaumühle 200-230V (C0389.00) K30 ES Stahlflapper (nur für Seriennr. 515745 - 523560)	neue Materialnummer
3.0	310203	31	Mahlgehäusesatz EK11b, UL, mit Stahlflapper (nur Ser.Nr. 515745-523560)	neue Materialnummer
3.1	309653	12	Betriebskondensator 25µF (100-115V / 60Hz) ACHTUNG: zwei Kondensatoren pro Seite zur Summe je 50µF	statt 1x 50µF jetzt 2x 25µF
3.2	310673	103	Lüfter 24VDC 80x80x15	Ersetzt 308926
3.3	308212	74	Schalter „PROG“, konfektioniert	Ersetzt 309547, kein UL nötig für PROG
3.4	308942	75	Schalterplatte beschichtet (silber) (andere Farben auf Anfrage)	Ersetzt 308721 (nicht beschichtet)